

TRANSISTOR MODULES - 1 STAGE 2A - 8A

Code	Description	Page
14.414	1 IN AC/DC 24V / OUT PNP 4AMPERE + ELECTRONIC PROTECTION	6.020.05
14.435	2 IN PNP 5V / OUT OPEN COLLECTOR 50mAMPERE	6.020.06
14.434	2 IN PNP 24V / OUT OPEN COLLECTOR 50mAMPERE	6.020.06
14.436	2 IN NPN 24V / OUT OPEN COLLECTOR 50mAMPERE	6.020.06

TRANSISTOR MODULE - 4 STAGE 2A - 8A WITH ELECTRONIC PROTECTION

Code	Description	Page
13.116	4 IN PNP 24V / OUT PNP 2AMPERE + ELECTRONIC PROTECTION	6.021.03
13.116-V	4 IN PNP 24V / OUT PNP 2AMPERE + ELECTRONIC PROTECTION - VERTICAL	6.021.08
20.080	4 IN PNP 24V / OUT PNP 2AMPERE + ELECTRONIC PROTECTION (without dissipator)	6.021.07
13.117	4 IN PNP 24V / OUT PNP 4AMPERE + ELECTRONIC PROTECTION	6.021.03
17.056	4 IN PNP 24V / OUT PNP 6AMPERE + ELECTRONIC PROTECTION	6.021.05
17.064	4 IN NPN 24V / OUT NPN 6AMPERE + ELECTRONIC PROTECTION	6.021.06

TRANSISTORS MODULE - 4 STAGE 2A - 8A WITH FUSE PROTECTION

Code	Description	Page
17.454	4 IN PNP 5V / OUT PNP 2AMPERE + FUSE PROTECTION	6.022.03
17.496	4 IN PNP 24V / OUT PNP 5V 0,3AMPERE	6.022.05
13.012	4 IN PNP 24V / OUT PNP 2AMPERE + FUSE PROTECTION	6.022.01
13.012-V	4 IN NPN/PNP 24V / OUT PNP 2AMPERE + FUSE PROTECTION - VERTICAL	6.022.07
13.013	4 IN PNP 24V / OUT PNP 4AMPERE + FUSE PROTECTION	6.022.01
13.013-V	4 IN NPN/PNP 24V / OUT PNP 4AMPERE + FUSE PROTECTION - VERTICAL	6.022.07
13.008	4 IN NPN 24V / OUT NPN 2AMPERE + FUSE PROTECTION	6.022.02
14.438-V	CONVERTOR FOR ENCODER 4 CHANNEL 0÷50KHz 24V PNP / PNP - VERTICAL	6.022.06

TRANSISTORS MODULE - 8 STAGE 2A - 8A WITH ELECTRONIC PROTECTION

Code	Description	Page
13.161	8 IN PNP 5V ONLY FLAT14 / OUT PNP 2A + ELECTRONIC PROTECTION	6.023.03
13.166	8 IN PNP 12V / OUT PNP 4A + ELECTRONIC PROTECTION	6.023.03
13.173	8 IN PNP 24V + SUBD 9P / OUT PNP 2A + ELECTRONIC PROTECTION	6.023.03
13.165	8 IN PNP 24V / OUT PNP 2A	6.023.03
13.164	8 IN PNP 24V / OUT PNP 2A + ELECTRONIC PROTECTION	6.023.03
13.164-V	8 IN PNP 24V / OUT PNP 2A + EL. PROTECTION - VERTICAL	6.023.10
20.104	8 IN PNP 24V / OUT PNP 2A + ELECTRONIC PROTECTION	6.023.09
20.100	8 IN PNP 24V / OUT PNP 2A + EL. PROTECTION (except diodes)	6.023.09
20.102	8 IN PNP 24V + FLAT16 / OUT PNP 2A + ELECTRONIC PROTECTION	6.023.09
13.163	8 IN PNP 24V ONLY FLAT14 / OUT PNP 2A + ELECTRONIC PROTECTION	6.023.03
13.162	8 IN PNP 24V ONLY FLAT16 / OUT PNP 2A + ELECTRONIC PROTECTION	6.023.03
13.162-V	8 IN PNP 24V ONLY FLAT16 / OUT PNP 2A + EL. PROTECTION - VERTICAL	6.023.10
13.170	8 IN PNP 24V + FLAT14 / OUT PNP 2A + ELECTRONIC PROTECTION	6.023.03
13.171	8 IN PNP 24V + FLAT16 / OUT PNP 2A + ELECTRONIC PROTECTION	6.023.03
13.171-V	8 IN PNP 24V + FLAT16 / OUT PNP 2A + EL. PROTECTION - VERTICAL	6.023.10
13.167	8 IN PNP 24V / OUT PNP 4A + ELECTRONIC PROTECTION	6.023.03
17.040	8 IN PNP 24V / OUT PNP 6A + ELECTRONIC PROTECTION	6.023.05
13.160	8 IN NPN 24V / OUT NPN 2A + ELECTRONIC PROTECTION	6.023.04
17.048	8 IN NPN 24V / OUT NPN 6A + ELECTRONIC PROTECTION	6.023.06
18.160	8 IN PNP/NPN 24V / OUT PNP 5V 40mA	6.023.07
18.161	8 IN PNP/NPN 24V ONLY FLAT14 / OUT PNP 5V 40mA	6.023.07
18.164	8 IN PNP/NPN 24V / OUT NPN 5V 40mA	6.023.07

TRANSISTORS MODULE 8 STAGE 2A - 8A WITH FUSE PROTECTION

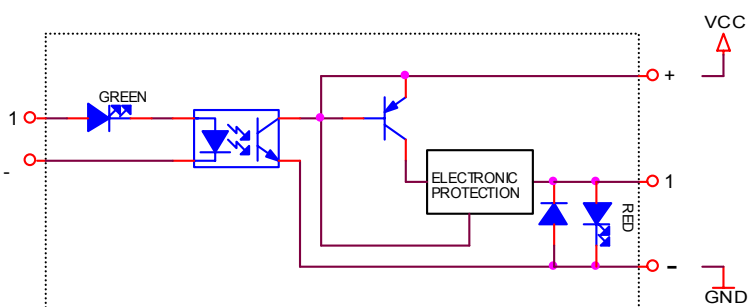
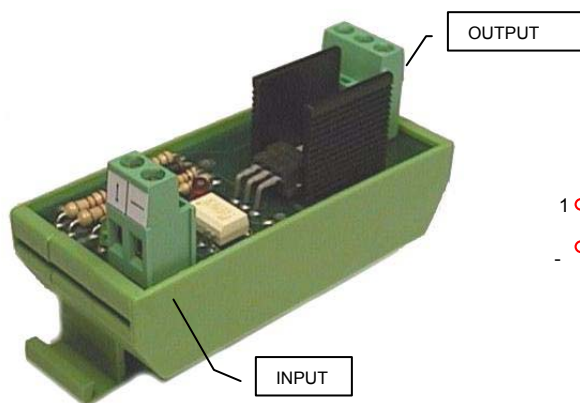
Code	Description	Page
17.494	8 IN PNP 5V / OUT PNP 2AMPERE + FUSE PROTECTION	6.024.03
13.028	8 IN PNP 24V / OUT PNP 2AMPERE + FUSE PROTECTION	6.024.01
13.028-V	8 IN NPN/PNP 24V / OUT PNP 2AMPERE + FUSE PROTECTION - VERTICAL	6.024.01
17.500	8 IN PNP 24V / OUT PNP 2AMPERE + FUSE PROTECTION	6.024.03
13.027	8 IN PNP 24V ONLY FLAT14 / OUT PNP 2AMPERE + FUSE PROTECTION	6.024.01
17.501	8 IN PNP 24V ONLY FLAT14 / OUT PNP 2AMPERE + FUSE PROTECTION	6.024.03
13.026	8 IN PNP 24V ONLY FLAT16 / OUT PNP 2AMPERE + FUSE PROTECTION	6.024.01
13.026-V	8 IN NPN/PNP 24V ONLY FLAT16 / OUT PNP 2AMPERE + FUSE PROTECTION-VERTICAL	6.024.01
13.029	8 IN PNP 24V / OUT PNP 4AMPERE + FUSE PROTECTION	6.024.01
13.029-V	8 IN NPN/PNP 24V / OUT PNP 4AMPERE + FUSE PROTECTION - VERTICAL	6.024.01
17.502	8 IN PNP 24V ONLY FLAT14 / OUT PNP 4AMPERE + FUSE PROTECTION	6.024.03
13.030	8 IN PNP 24V ONLY FLAT16 / OUT PNP 4AMPERE + FUSE PROTECTION	6.024.01
13.030-V	8 IN NPN/PNP 24V ONLY FLAT16 / OUT PNP 4AMPERE + FUSE PROTECTION-VERTICAL	6.024.01
17.499	8 IN NPN 24V / OUT NPN 2AMPERE + FUSE PROTECTION	6.024.04
13.024	8 IN NPN 24V / OUT NPN 2AMPERE + FUSE PROTECTION	6.024.02
13.168	8 IN PNP 24V + FLAT16 / OUT PNP 2A + INTELLIGENT ELECTRONIC PROTECTION	6.024.05

REVERSERS MODULES - NPN-PNP 1-4-8 STAGES 2-4-A

Code	Description	Page
14.424	1 IN PNP/NPN 24V / OUT NPN/PNP 300mA - AUTOMATIC	6.025.01
14.409	1 IN PNP/NPN 24V / OUT PNP 2AMPERE + FUSE PROTECTION	6.025.02
17.455	4 IN PNP 5V / OUT NPN 0.5AMPERE + FUSE PROTECTION	6.025.06
17.481	4 IN PNP 24V / OUT NPN 5V 300mA	6.025.07
17.452	4 IN PNP 24V / OUT NPN 2AMPERE + FUSE PROTECTION	6.025.06
17.480	4 IN NPN 24V / OUT PNP 0.5AMPERE + FUSE PROTECTION	6.025.05
17.453	4 IN NPN 24V / OUT PNP 2AMPERE + FUSE PROTECTION	6.025.05
14.425	8 IN PNP/NPN 5V / OUT OPEN COLLECTOR 20mA	6.025.12
17.493	8 IN PNP 5V ONLY FLAT14 / OUT NPN 0.5AMPERE + FUSE PROTECTION	6.025.10
17.488	8 IN NPN 5V / OUT PNP 4AMPERE + FUSE PROTECTION	6.025.09
17.495	8 IN PNP 24V / OUT NPN 0.3AMPERE + FUSE PROTECTION	6.025.11
17.498	8 IN PNP 24V / OUT NPN 2AMPERE + FUSE PROTECTION	6.025.10
17.600	8 IN PNP 24V / OUT NPN 4AMPERE + FUSE PROTECTION	6.025.10
17.490	8 IN NPN 24V / OUT PNP 0.5AMPERE + FUSE PROTECTION	6.025.09
17.497	8 IN NPN 24V / OUT PNP 2AMPERE + FUSE PROTECTION	6.025.09
14.426	8 IN PNP/NPN 24V / OUT PNP 40mA	6.025.12
14.428	8 IN PNP/NPN 24V / OUT NPN 40mA	6.025.12
14.426-V	8 IN PNP/NPN 24V / OUT PNP 40mA - VERTICAL	6.025.03
14.428-V	8 IN PNP/NPN 24V / OUT NPN 40mA - VERTICAL	6.025.03

TRANSISTORS MODULES - 12-17 STAGES 05-2A

Code	Description	Page
17.173	16 IN PNP 5V / OUT PNP 5V 100mA FLAT20	6.026.07
17.174	16 IN PNP 5V FLAT20 / OUT PNP 24V 100mA 2XFLAT14	6.026.06
17.175	16 IN PNP 5V FLAT20 / OUT PNP 24V 300mA 2XFLAT14	6.026.06
17.177	16 IN PNP 24V / OUT PNP 5V 100mA FLAT20 PC	6.026.07
17.178	16 IN PNP 24V / OUT PNP 5V 100mA FLAT20 PC	6.026.07
17.180	16 IN PNP 24V / OUT PNP 2AMPERE + ELECTRONIC PROTECTION	6.026.09
17.179	16 IN PNP 24V SUBD25 VIPA / OUT PNP 2AMPERE + ELECTRONIC PROTECTION	6.026.08
15.100	17 IN PNP 24V / OUT PNP 500mA + FUSE PROTECTION	6.026.01



MODULO 1 TRANSISTOR

Ingresso Logica PNP / NPN - Uscita Logica Positiva PNP (protezione elettronica)

Questo modulo consente di separare galvanicamente il segnale d'uscita dal segnale d'ingresso, in modo da poter pilotare carichi ad elevato assorbimento (2 o 4 ampere), tramite segnali logici digitali provenienti da trasduttori o controllori. La protezione sul carico è elettronica e sconnette l'utenza in caso di cortocircuito memorizzando l'anomalia. Per ripristinare l'uscita eliminare la causa del cortocircuito e successivamente togliere e ridare il segnale d'ingresso. Per un corretto funzionamento è indispensabile che il fronte di salita del segnale d'ingresso sia inferiore a 50ms. Il modello con ingresso segnale in DC accetta sia logica PNP che NPN.

CARATTERISTICHE TECNICHE INGRESSO

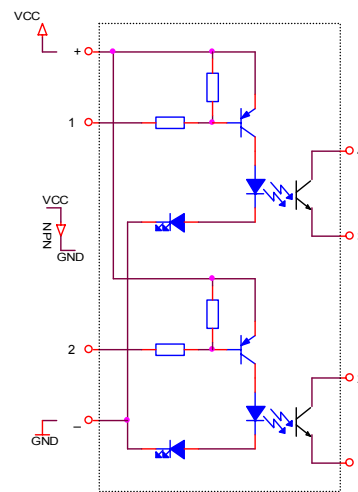
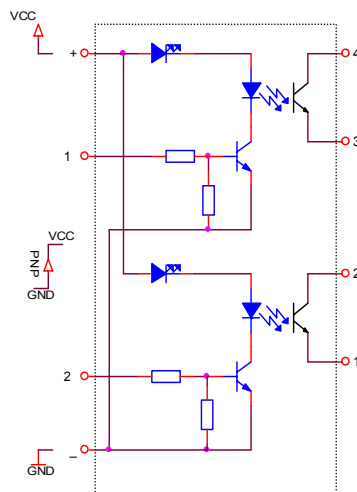
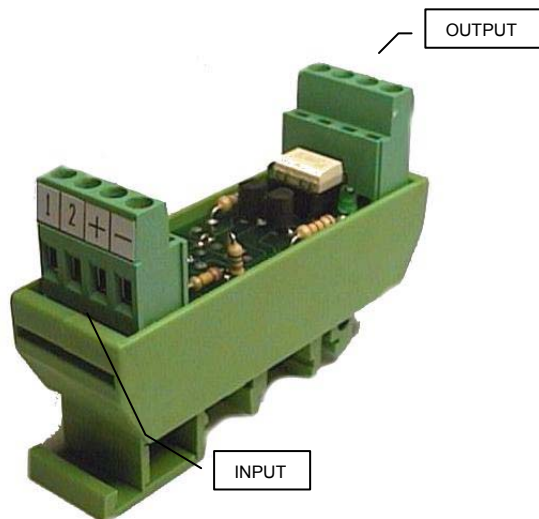
Collegamento	: morsettiera per sezioni da 2,5 mmq
Logica segnale Vdc	: PNP con segnale sul morsetto 1 e il - riferito a 0V NPN con segnale sul morsetto - e l'1 riferito a +VCC
Tensione nominale segnale	: vedi tabella
Assorbimento singolo ingresso a 5Vdc	: 8..10 mA (impedenza 470 Ohm)
Assorbimento singolo ingresso a 24Vdc	: 10..12 mA (impedenza 2,2 KOhm)
Segnalazione luminosa ingresso ON	: led verde

CARATTERISTICHE TECNICHE USCITA

Collegamento	: morsettiera per sezioni da 2,5 mmq (10A)
Tensione di commutazione	: 17...30Vdc
Corrente singola uscita	: 2 o 4 Ampere
Protezione sul carico	: elettronica al cortocircuito e diodo di smorzamento
Segnalazione luminosa uscita ON	: led rosso
Isolamento galvanico	: 2Kv
Temperatura d' esercizio	: -20... +55 °C
Peso	: 40 gr
Protezione	: IP00
Quote	: L32 x P77 x H48mm

CORRENTE USCITA 2A			CORRENTE USCITA 4A		
V INGRESSO	PROT. EL.	NO PROT.	V INGRESSO	PROT. EL.	NO PROT.
5VDC	14.415		5VDC		
24VDC	14.416		24VDC	14.414	





A

B

MODULO 2 TRANSISTOR

Ingresso Logica PNP / NPN - Uscita Collettore Aperto

Questo modulo consente di separare galvanicamente il segnale d'uscita dal segnale d'ingresso, facilitando, ad esempio, il collegamento tra schede di acquisizione dati funzionanti a 24V e trasuttori (encoder, finecorsa, etc.) funzionanti a 5V o viceversa.

CARATTERISTICHE TECNICHE INGRESSO

Collegamento	: morsettiera per sezioni da 2,5 mmq
Logica segnale	: PNP o NPN
Tensione nominale segnale	: vedi tabella
Assorbimento singolo ingresso a 5Vdc	: 1mA
Assorbimento singolo ingresso a 24Vdc	: 1mA
Segnalazione luminosa ingresso ON	: led verde

CARATTERISTICHE TECNICHE USCITA

Collegamento	: morsettiera per sezioni da 2,5 mmq (10A)
Segnale d'uscita	: collettore aperto
Corrente singola uscita	: 50mA
Protezione sul carico	: no
Segnalazione luminosa uscita ON	: led rosso
Isolamento galvanico	: 2.5Kv
Temperatura d' esercizio	: -20... +55 °C
Peso	: 50 gr
Protezione	: IP00
Quote	: L23 x P77 x H48mm

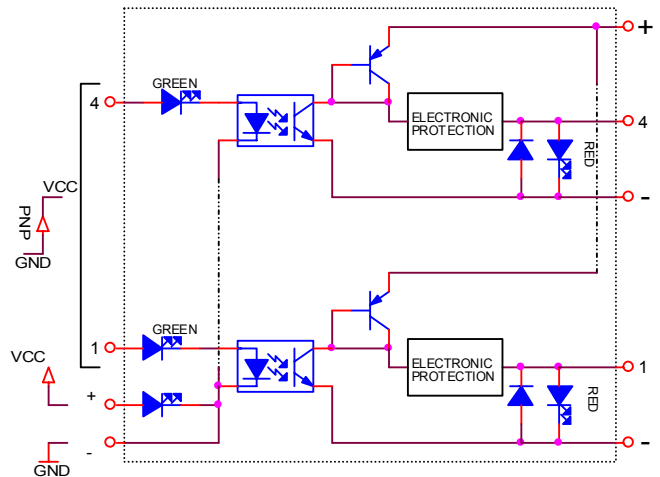
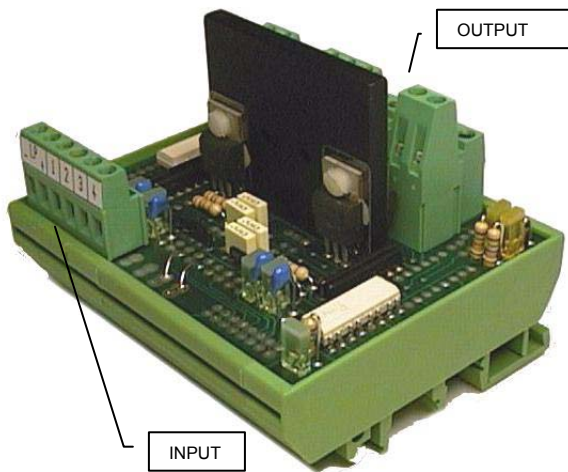
V INGRESSO	CONFIGURAZIONE A	CONFIGURAZIONE B
5VDC	14.435	
24VDC	14.434	14.436



Via dell'Industria 29/31 Chiari (BS) Italy

Tel. 030713441-7011319 Fax. 0307000696

www.euroinstruments.it



4 STAGE TRANSISTOR MODULE

Positive Logic Input PNP – Positive Logic Output PNP (electronic protection)

This module allows to sort out the output signal galvanically from the input signal, in order to manage high absorption loads (2 or 4 A), by logic digital signals coming from transducers or controllers. The protection on load is electronic and disconnects the user on short circuit case, memorizing the anomaly. To put back in operation the output, remove the short circuit reason, then take off and restore the input signal. For a correct operation, it's essential that the front of slope of the input signal is lower than 50 ms.

INPUT TECHNICAL SPECIFICATIONS:

Connection	: screw terminal 2.5 mm
Input signal	: positive PNP
Signal nominal voltage	: see table
Single input absorption at 5Vdc	: 8..10 mA (impedenza 470 Ohm)
Single input absorption at 24Vdc	: 10..12 mA (impedenza 2.2 KOhm)
ON signal light	: green led

OUTPUT TECHNICAL SPECIFICATIONS:

Connection	: double screw terminal 2.5 mm (10A)
Commutation voltage	: 17...30Vdc
Single output current	: 2 or 4 A
Protection on load	: electronic to short circuit / extinguishing diode
ON signal light	: red led
Galvanic insulation	: 2 Kv
Operating temperature	: -20... +55 °C
Weight	: 100 gr
Protection	: IP00
Dimensions	: L88 x W77 x H65 mm

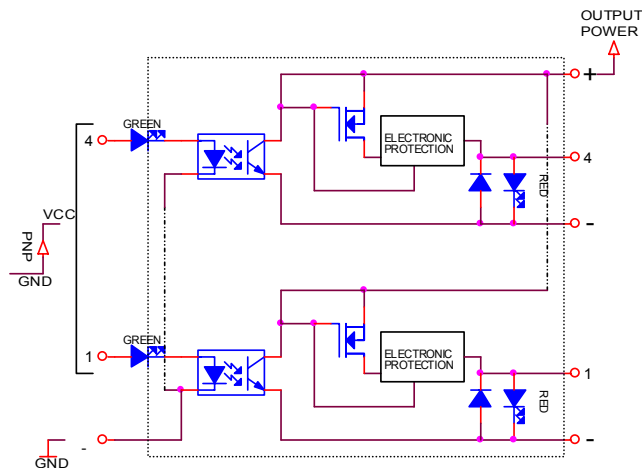
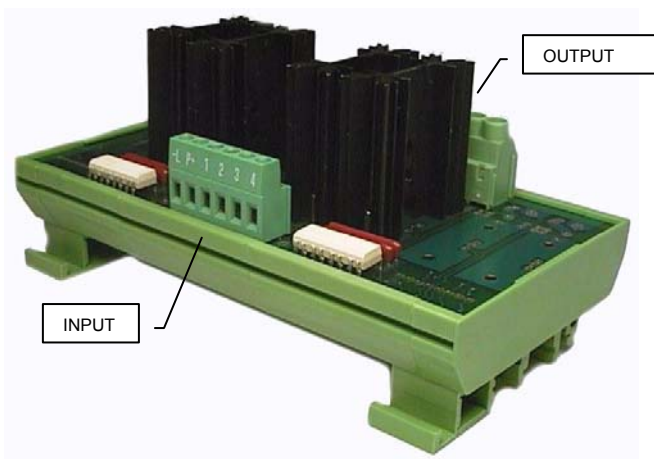
OUTPUT CURRENT 2A			OUTPUT CURRENT 4A		
V INPUT	EL. PROT.	NO EL. PROT.	V INPUT	EL. PROT.	NO EL. PROT.
5V TTL	13.108		5V TTL		
12V			12V		
24V	13.116	13.115	24V	13.117	



Via dell'Industria 29/31 Chiari (BS) Italy

Tel. 030713441-7011319 Fax. 0307000696

www.euroinstruments.it



MODULO 4 TRANSISTOR

Ingresso Logica Positiva PNP - Uscita Logica Positiva PNP (protezione elettronica)

Questo modulo consente di separare galvanicamente il segnale d'uscita dal segnale d'ingresso, in modo da poter pilotare carichi ad elevato assorbimento (6 ampere), tramite segnali logici digitali provenienti da trasduttori o controllori. La protezione sul carico è elettronica e sconnette l'utenza in caso di cortocircuito memorizzando l'anomalia. Per ripristinare l'uscita eliminare la causa del cortocircuito e successivamente togliere e ridare il segnale d'ingresso. Per un corretto funzionamento è indispensabile che il fronte di salita del segnale d'ingresso sia inferiore a 50ms.

CARATTERISTICHE TECNICHE INGRESSO

Collegamento	: morsettiera per sezioni da 2,5 mmq
Logica segnale	: positiva PNP
Tensione nominale segnale	: vedi tabella
Assorbimento singolo ingresso a 5Vdc	: 8..10 mA (impedenza 470 Ohm)
Assorbimento singolo ingresso a 24Vdc	: 10..12 mA (impedenza 2,2 KOhm)
Segnalazione luminosa ingresso ON	: led verde

CARATTERISTICHE TECNICHE USCITA

Collegamento	: doppia morsettiera per sezioni da 4 mmq (10A)
Tensione di commutazione	: 17...30Vdc
Corrente singola uscita	: 6 Ampere
Protezione sul carico	: elettronica al cortocircuito e diodo di smorzamento
Segnalazione luminosa uscita ON	: led rosso
Isolamento galvanico	: 2Kv
Temperatura d' esercizio	: -20... +55 °C
Peso	: 200 gr
Protezione	: IP00
Quote	: L145 x P77 x H70mm

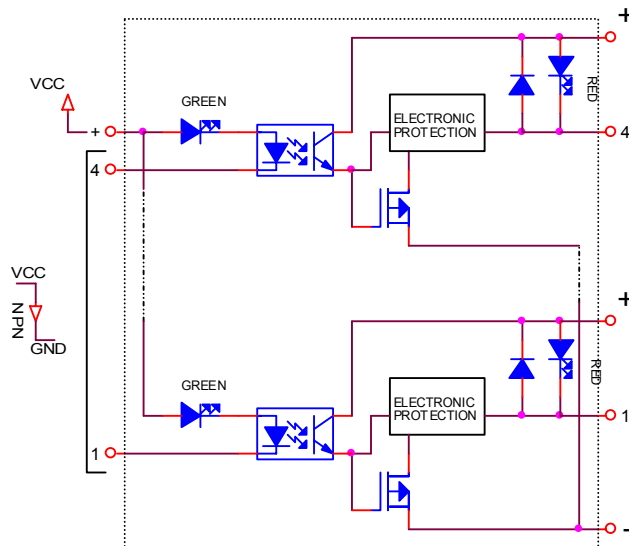
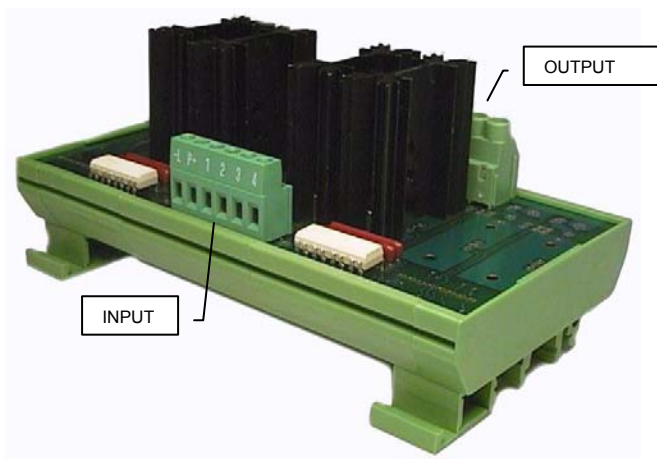
V INGRESSO	CODICE
5V	
24V	17.056



Via dell'Industria 29/31 Chiari (BS) Italy

Tel. 030713441-7011319 Fax. 0307000696

www.euroinstruments.it



MODULO 4 TRANSISTOR

Ingresso Logica Negativa NPN - Uscita Logica Negativa NPN (protezione elettronica)

Questo modulo consente di separare galvanicamente il segnale d'uscita dal segnale d'ingresso, in modo da poter pilotare carichi ad elevato assorbimento (6 ampere), tramite segnali logici digitali provenienti da trasduttori o controllori. La protezione sul carico è elettronica e sconnette l'utenza in caso di cortocircuito memorizzando l'anomalia. Per ripristinare l'uscita eliminare la causa del cortocircuito e successivamente togliere e ridare il segnale d'ingresso. Per un corretto funzionamento è indispensabile che il fronte di salita del segnale d'ingresso sia inferiore a 50ms.

CARATTERISTICHE TECNICHE INGRESSO

Collegamento	: morsettiera per sezioni da 2,5 mmq
Logica segnale	: negativa NPN
Tensione nominale segnale	: vedi tabella
Assorbimento singolo ingresso a 5Vdc	: 8..10 mA (impedenza 470 Ohm)
Assorbimento singolo ingresso a 24Vdc	: 10..12 mA (impedenza 2,2 KOhm)
Segnalazione luminosa ingresso ON	: led verde

CARATTERISTICHE TECNICHE USCITA

Collegamento	: doppia morsettiera per sezioni da 4 mmq (10A)
Tensione di commutazione	: 17...30Vdc
Corrente singola uscita	: 6 Ampere
Protezione sul carico	: elettronica al cortocircuito e diodo di smorzamento
Segnalazione luminosa uscita ON	: led rosso
Isolamento galvanico	: 2Kv
Temperatura d' esercizio	: -20... +55 °C
Peso	: 200 gr
Protezione	: IP00
Quote	: L145 x P77 x H70mm

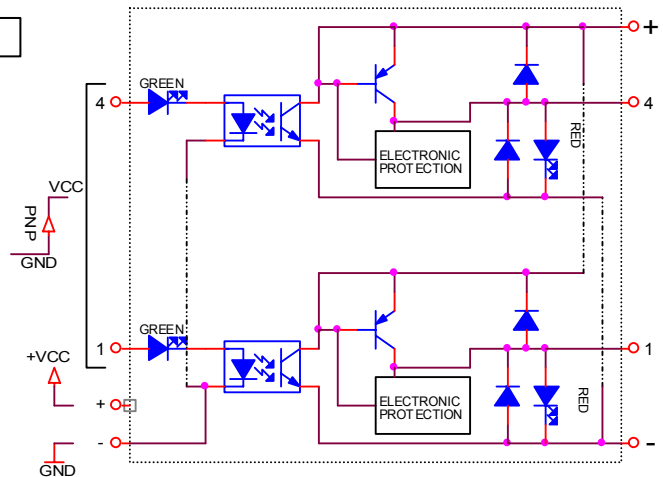
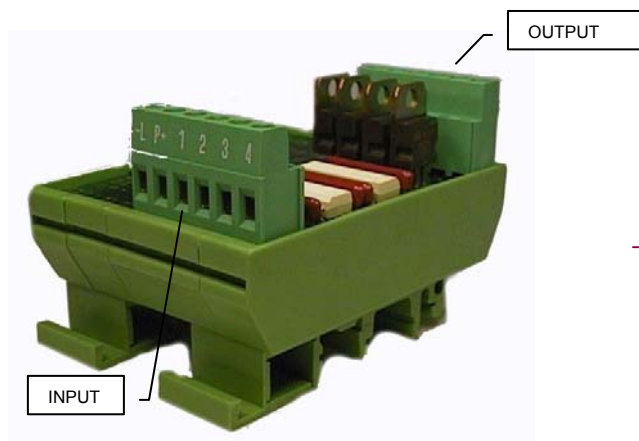
V INGRESSO	CODICE
5V	
24V	17.064



Via dell'Industria 29/31 Chiari (BS) Italy

Tel. 030713441-7011319 Fax. 0307000696

www.euroinstruments.it



MODULO 4 TRANSISTOR

Ingresso Logica Positiva PNP - Uscita Logica Positiva PNP (protezione elettronica)

Questo modulo consente di separare galvanicamente il segnale d'uscita dal segnale d'ingresso, in modo da poter pilotare carichi ad elevato assorbimento (2 ampere), tramite segnali logici digitali provenienti da trasduttori o controllori. La protezione sul carico è elettronica e sconnette l'utenza in caso di cortocircuito memorizzando l'anomalia. Per ripristinare l'uscita eliminare la causa del cortocircuito e successivamente togliere e ridare il segnale d'ingresso. Per un corretto funzionamento è indispensabile che il fronte di salita del segnale d'ingresso sia inferiore a 50ms.

CARATTERISTICHE TECNICHE INGRESSO

Collegamento	: morsettiera per sezioni da 2,5 mmq
Logica segnale	: positiva PNP
Tensione nominale segnale	: vedi tabella
Assorbimento singolo ingresso a 5Vdc	: 8..10 mA (impedenza 470 Ohm)
Assorbimento singolo ingresso a 24Vdc	: 10..12 mA (impedenza 2,2 KOhm)
Segnalazione luminosa ingresso ON	: led verde

CARATTERISTICHE TECNICHE USCITA

Collegamento	: morsettiera per sezioni da 2,5 mmq (10A)
Tensione di commutazione	: 17...30Vdc
Corrente singola uscita	: 2 Ampere
Protezione sul carico	: elettronica al cortocircuito e diodo di smorzamento
Segnalazione luminosa uscita ON	: led rosso
Isolamento galvanico	: 2,5Kv
Temperatura d' esercizio	: -20... +55 °C
Peso	: 25 gr
Protezione	: IP00
Quote	: L33 x P77 x H47mm

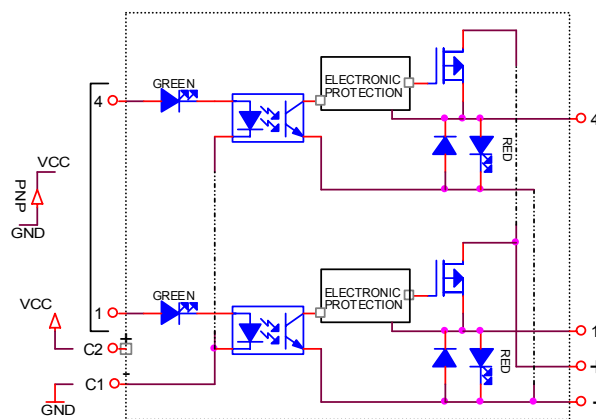
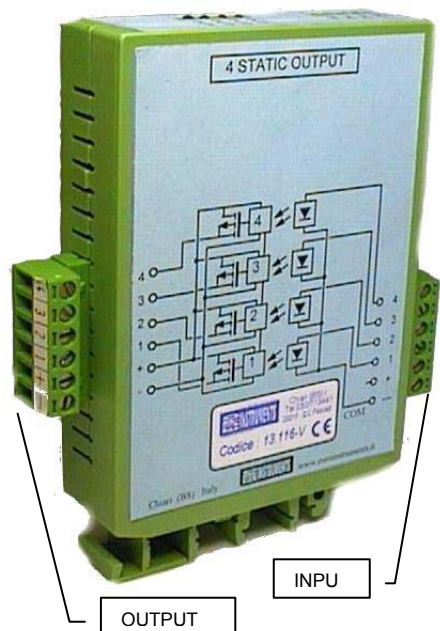
V INGRESSO	PROT. EL.	NO PROT.
5V 10mA		
24V	20.080	



Via dell'Industria 29/31 Chiari (BS) Italy

Tel. 030713441-7011319 Fax. 0307000696

www.euroinstruments.it



MODULO 4 TRANSISTOR

Ingresso Logica Positiva PNP – Uscita Logica Positiva PNP (protezione elettronica)

Questo modulo consente di separare galvanicamente il segnale d'uscita dal segnale d'ingresso, in modo da poter pilotare carichi ad elevato assorbimento, tramite segnali logici digitali provenienti da trasduttori o controllori. La protezione sul carico è elettronica e sconnette l'utenza in caso di cortocircuito memorizzando l'anomalia. Per ripristinare l'uscita eliminare la causa del cortocircuito e successivamente togliere e ridare il segnale d'ingresso. Per un corretto funzionamento è indispensabile che il fronte di salita del segnale d'ingresso sia inferiore a 50ms.

CARATTERISTICHE TECNICHE INGRESSO

Collegamento	: morsettiera estraibile per sezioni da 2,5 mmq
Logica segnale	: positiva PNP
Tensione nominale segnale	: 5...30Vdc
Assorbimento singolo ingresso a 5Vdc	: 4 mAdc (impedenza 470 Ohm)
Assorbimento singolo ingresso a 24Vdc	: 9.5 mAdc (impedenza 2,2 KOhm)
Segnalazione luminosa ingresso ON	: led verde

CARATTERISTICHE TECNICHE USCITA

Collegamento	: morsettiera estraibile per sezioni da 2,5 mmq (10A)
Tensione di commutazione	: 3...30Vdc
Corrente singola uscita	: 2 Ampere
Protezione sul carico	: elettronica al cortocircuito e diodo di smorzamento
Segnalazione luminosa uscita ON	: led rosso
Isolamento galvanico	: 2,5KVdc
Temperatura d' esercizio	: -20... +55 °C
Peso	: 145 gr
Protezione	: IP30
Quote	: L26 x P82 x H125mm

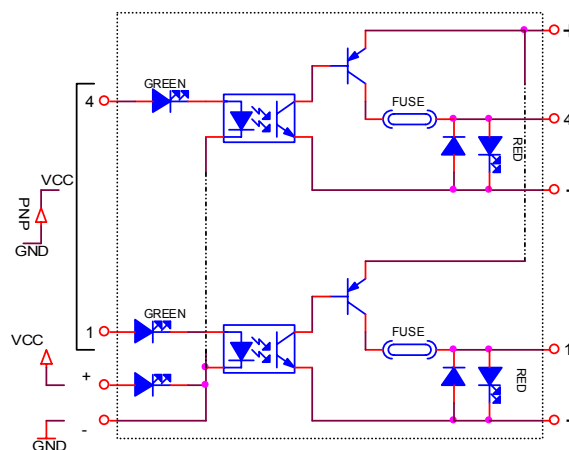
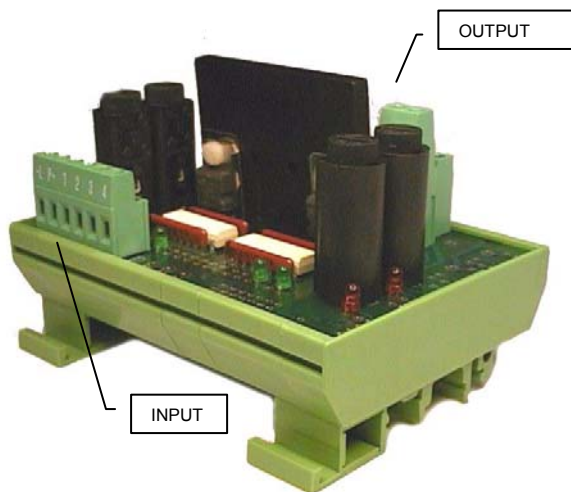
INGRESSO	OUT 2A	OUT 4A
5Volt 10mA		
24Volt 2A	13.116-V	13.117-V



Via dell'Industria 29/31 Chiari (BS) Italy

Tel. 030713441-7011319 Fax. 0307000696

www.euroinstruments.it



MODULO 4 TRANSISTOR

Ingresso Logica Positiva PNP - Uscita Logica Positiva PNP (protezione fusibile)

Questo modulo consente di separare galvanicamente il segnale d'uscita dal segnale d'ingresso, in modo da poter pilotare carichi ad elevato assorbimento (2 o 4 ampere), tramite segnali logici digitali provenienti da trasduttori o controllori. La protezione sul carico è con fusibile 5x20.

CARATTERISTICHE TECNICHE INGRESSO

Collegamento	: morsettiera per sezioni da 2,5 mmq
Logica segnale	: positiva PNP
Tensione nominale segnale	: vedi tabella
Assorbimento singolo ingresso a 24Vdc	: 10..12 mA (impedenza 2,2 KOhm)
Segnalazione luminosa ingresso ON	: led verde

CARATTERISTICHE TECNICHE USCITA

Collegamento	: doppia morsettiera per sezioni da 2,5 mmq (10A)
Tensione di commutazione	: 17...30Vdc
Corrente singola uscita	: 2 o 4 Ampere
Protezione sul carico	: fusibile e diodo di smorzamento
Segnalazione luminosa uscita ON	: led rosso
Isolamento galvanico	: 2Kv
Temperatura d' esercizio	: -20... +55 °C
Peso	: 150 gr
Protezione	: IP00
Quote	: L100 x P77 x H65mm

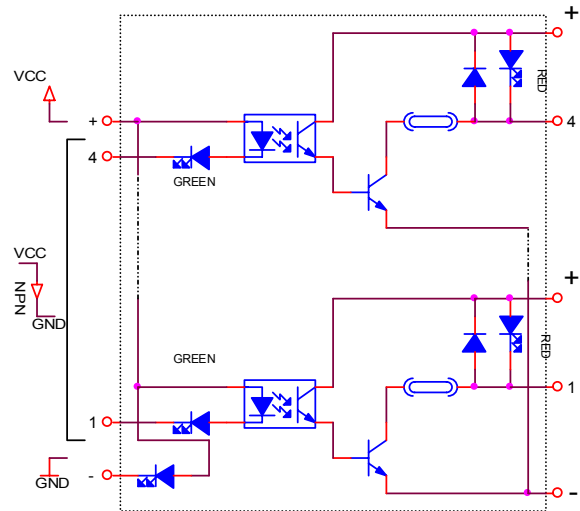
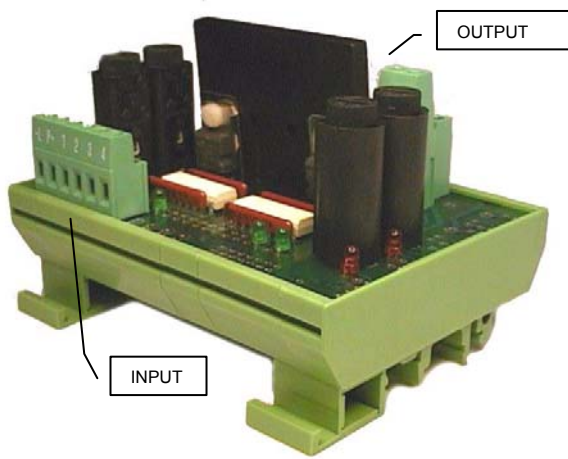
V INGRESSO	CORRENTE USCITA 2A	CORRENTE USCITA 4A
12V		
24V	13.012	13.013



Via dell'Industria 29/31 Chiari (BS) Italy

Tel. 030713441-7011319 Fax. 0307000696

www.euroinstruments.it



MODULO 4 TRANSISTOR

Ingresso Logica Negativa NPN - Uscita Logica Negativa NPN (protezione fusibile)

Questo modulo consente di separare galvanicamente il segnale d'uscita dal segnale d'ingresso, in modo da poter pilotare carichi ad elevato assorbimento (2 o 4 ampere), tramite segnali logici digitali provenienti da trasduttori o controllori. La protezione sul carico è con fusibile 5x20.

CARATTERISTICHE TECNICHE INGRESSO

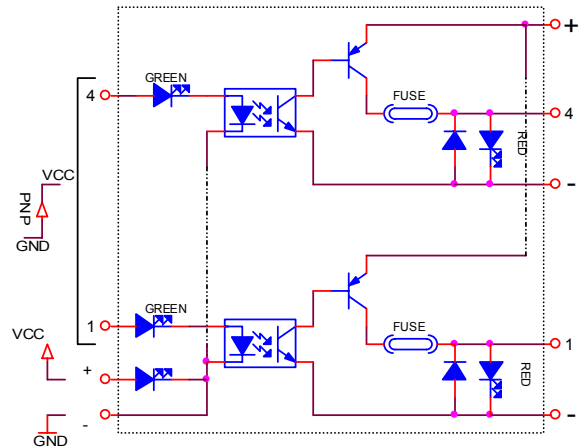
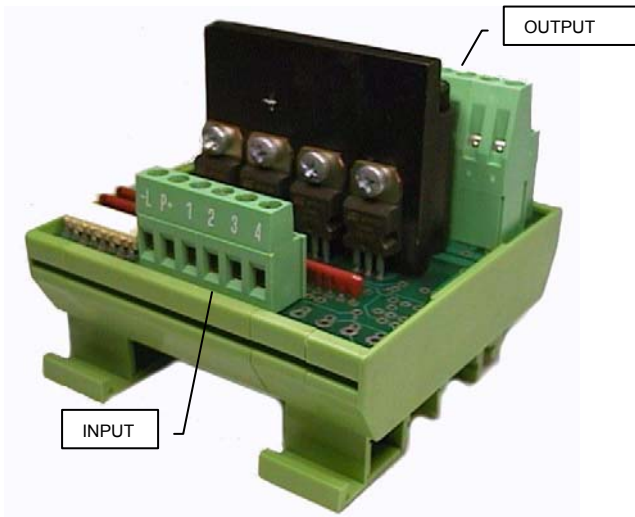
Collegamento	: morsettiera per sezioni da 2,5 mmq
Logica segnale	: negativa NPN
Tensione nominale segnale	: vedi tabella
Assorbimento singolo ingresso a 24Vdc	: 10..12 mA (impedenza 2,2 KOhm)
Segnalazione luminosa ingresso ON	: led verde

CARATTERISTICHE TECNICHE USCITA

Collegamento	: doppia morsettiera per sezioni da 2,5 mmq (10A)
Tensione di commutazione	: 17...30Vdc
Corrente singola uscita	: 2 o 4 Ampere
Protezione sul carico	: fusibile e diodo di smorzamento
Segnalazione luminosa uscita ON	: led rosso
Isolamento galvanico	: 2Kv
Temperatura d' esercizio	: -20... +55 °C
Peso	: 150 gr
Protezione	: IP00
Quote	: L100 x P77 x H65mm

V INGRESSO	CORRENTE USCITA 2A	CORRENTE USCITA 4A
12V		
24V	13.008	





MODULO 4 TRANSISTOR

Ingresso Logica Positiva PNP - Uscita Logica Positiva PNP (protezione fusibile)

Questo modulo consente di separare galvanicamente il segnale d'uscita dal segnale d'ingresso, in modo da poter pilotare carichi ad elevato assorbimento (2 o 4 ampere), tramite segnali logici digitali provenienti da trasduttori o controllori. La protezione sul carico è con fusibile 5x20.

E' stato previsto un modello anche per segnali d'ingresso TTL 5V provenienti da schede I/O per PC, in questa versione è obbligatorio avere un'alimentazione ausiliaria sui morsetti +/- LP compresa tra i 5 e i 12V (*).

CARATTERISTICHE TECNICHE INGRESSO

Collegamento	: morsettiera per sezioni da 2,5 mmq
Logica segnale	: positiva PNP
Tensione nominale segnale	: vedi tabella
Assorbimento singolo ingresso a 5Vdc	: 3..4 mA (impedenza 1 KOhm)
Assorbimento singolo ingresso a 24Vdc	: 10..12 mA (impedenza 2,2 KOhm)
Segnalazione luminosa ingresso ON	: led verde

CARATTERISTICHE TECNICHE USCITA

Collegamento	: doppia morsettiera per sezioni da 2,5 mmq (10A)
Tensione di commutazione	: 17...30Vdc
Corrente singola uscita	: 2 o 4 Ampere
Protezione sul carico	: fusibile e diodo di smorzamento
Segnalazione luminosa uscita ON	: led rosso
Isolamento galvanico	: 2Kv
Temperatura d' esercizio	: -20... +55 °C
Peso	: 100 gr
Protezione	: IP00
Quote	: L78 x P77 x H65mm

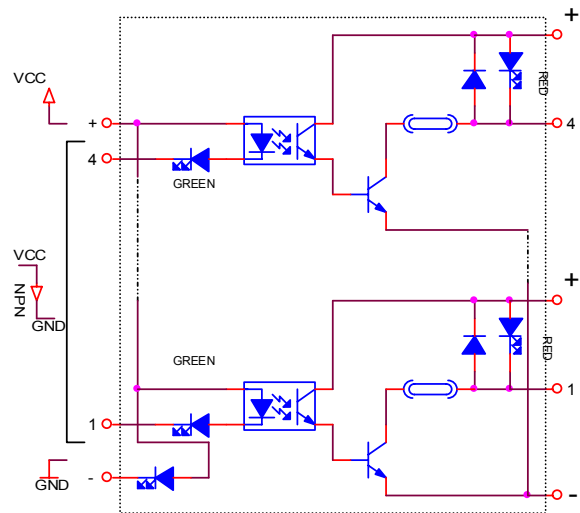
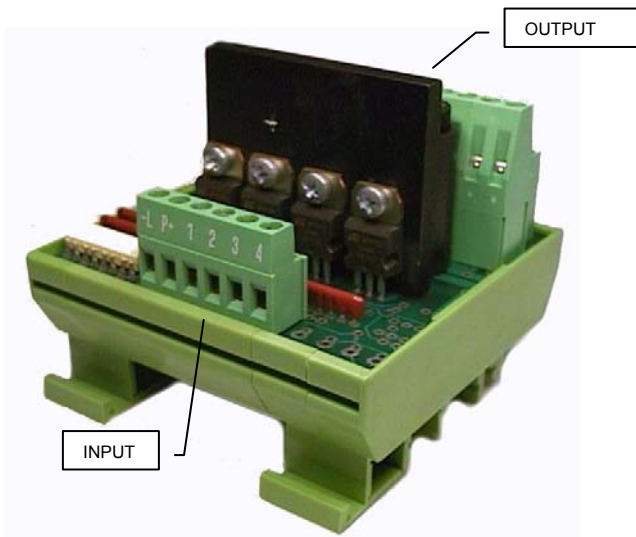
V INGRESSO	CORRENTE USCITA 2A	CORRENTE USCITA 4A
5V	*17.454	
24V	17.450	



Via dell'Industria 29/31 Chiari (BS) Italy

Tel. 030713441-7011319 Fax. 0307000696

www.euroinstruments.it



MODULO 4 TRANSISTOR

Ingresso Logica Negativa NPN - Uscita Logica Negativa NPN (protezione fusibile)

Questo modulo consente di separare galvanicamente il segnale d'uscita dal segnale d'ingresso, in modo da poter pilotare carichi ad elevato assorbimento (2 o 4 ampere), tramite segnali logici digitali provenienti da trasduttori o controllori. La protezione sul carico è con fusibile 5x20. E' stato previsto un modello anche per segnali TTL 5V provenienti da schede I/O per PC, in questa versione è obbligatorio avere un'alimentazione ausiliaria sui morsetti +/- LN compresa tra i 5 e i 12V.

CARATTERISTICHE TECNICHE INGRESSO

Collegamento	: morsettiera per sezioni da 2,5 mmq
Logica segnale	: negativa NPN
Tensione nominale segnale	: vedi tabella
Assorbimento singolo ingresso a 5Vdc	: 3..4 mA (impedenza 470 Ohm)
Assorbimento singolo ingresso a 24Vdc	: 10..12 mA (impedenza 2,2 KOhm)
Segnalazione luminosa ingresso ON	: led verde

CARATTERISTICHE TECNICHE USCITA

Collegamento	: doppia morsettiera per sezioni da 2,5 mmq (10A)
Tensione di commutazione	: 17...30Vdc
Corrente singola uscita	: 2 o 4 Ampere
Protezione sul carico	: fusibile e diodo di smorzamento
Segnalazione luminosa uscita ON	: led rosso
Isolamento galvanico	: 2Kv
Temperatura d' esercizio	: -20... +55 °C
Peso	: 100 gr
Protezione	: IP00
Quote	: L78 x P77 x H65mm

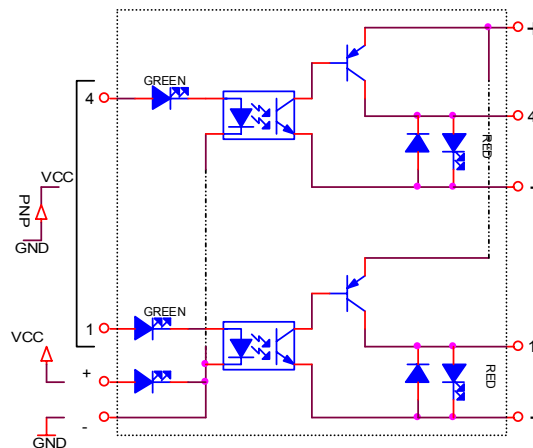
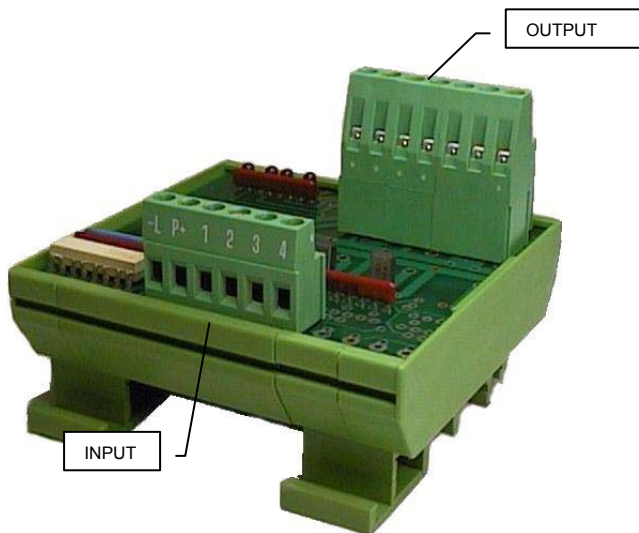
V INGRESSO	CORRENTE USCITA 2A	CORRENTE USCITA 4A
5V		
24V	17.451	



Via dell'Industria 29/31 Chiari (BS) Italy

Tel. 030713441-7011319 Fax. 0307000696

www.euroinstruments.it



MODULO 4 TRANSISTOR

Ingresso Logica Positiva PNP – Uscita 5V Logica Positiva PNP

Questo modulo consente di separare galvanicamente il segnale d'uscita dal segnale d'ingresso, consentendo di accoppiare PLC e Microcontrollori con segnali 24V provenienti dal campo.

CARATTERISTICHE TECNICHE INGRESSO

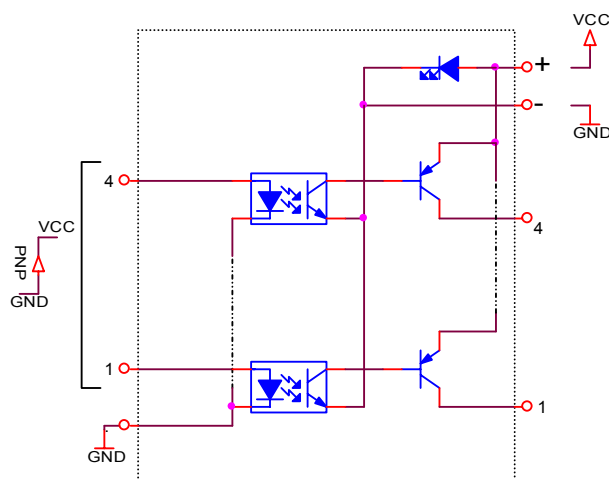
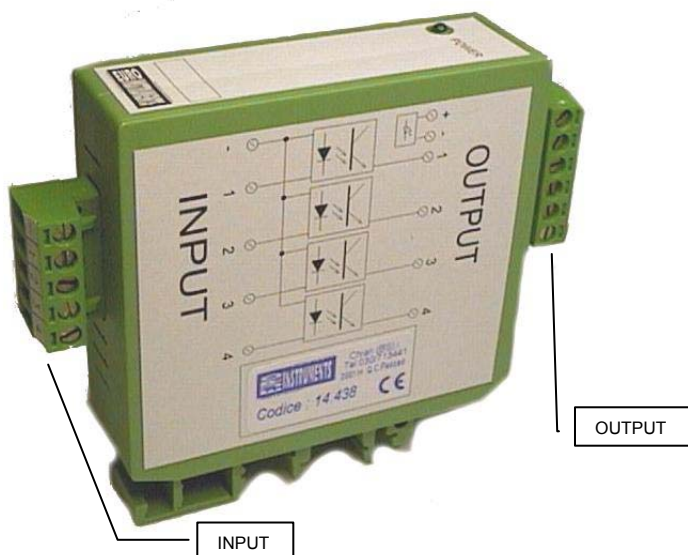
Collegamento	: morsettiera per sezioni da 2,5 mmq
Logica segnale	: positiva PNP
Tensione nominale segnale	: vedi tabella
Assorbimento singolo ingresso a 5Vdc	: 3..4 mA (impedenza 1 KOhm)
Assorbimento singolo ingresso a 24Vdc	: 10..12 mA (impedenza 2,2 KOhm)
Segnalazione luminosa ingresso ON	: led verde

CARATTERISTICHE TECNICHE USCITA

Alimentazione	: 5V
Collegamento	: doppia morsettiera per sezioni da 2,5 mmq (10A)
Tensione di commutazione	: 5Vdc +/- 10% TTL
Corrente singola uscita	: 0.3 Ampere
Protezione sul carico	: no
Segnalazione luminosa uscita ON	: led rosso
Isolamento galvanico	: 2Kv
Temperatura d' esercizio	: -20... +55 °C
Peso	: 80 gr
Protezione	: IP00
Quote	: L78 x P77 x H65mm

V INGRESSO	CORRENTE USCITA 300mA
5V	
24V	17.496





CONVERTITORE PER ENCODER

4 Canali / Frequenza di lavoro 0÷50 KHz

Questo modulo consente di separare galvanicamente il segnale d'uscita dal segnale d'ingresso, facilitando il collegamento tra schede di acquisizione dati funzionanti a 24V e trasduttori, ad esempio encoder, funzionanti a 5V o viceversa.

CARATTERISTICHE TECNICHE INGRESSO

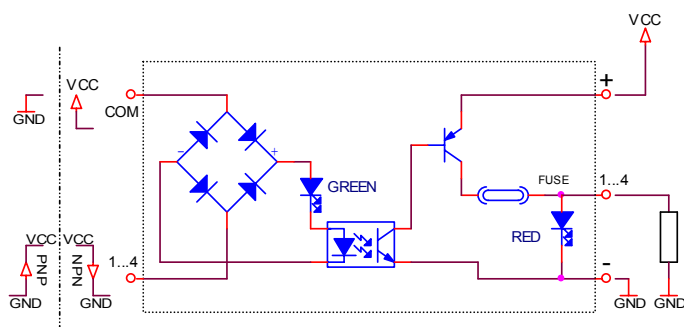
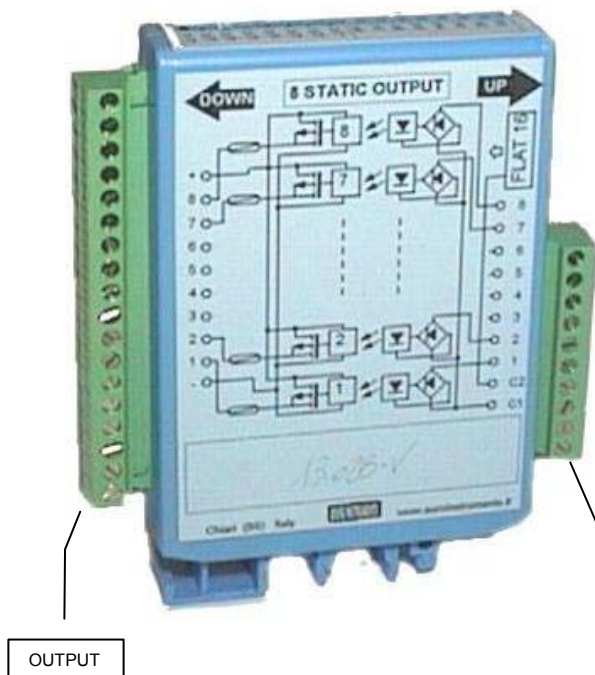
Collegamento	: morsettiera estraibile per sezioni da 2,5 mmq
Logica segnale	: positiva PNP
Tensione nominale segnale	: vedi tabella
Assorbimento singolo ingresso a 5Vdc	: 10 mA
Assorbimento singolo ingresso a 24Vdc	: 10 mA
Frequenza del segnale d'ingresso	: max 100 KHz

CARATTERISTICHE TECNICHE USCITA

Collegamento	: morsettiera estraibile per sezioni da 2,5 mmq (10A)
Tensione di commutazione	: vedi tabella
Corrente singola uscita	: 50 mA
Protezione sul carico	: no
Segnalazione presenza alimentazione	: led verde
Isolamento galvanico	: 1Kv
Temperatura d' esercizio	: -20... +55 °C
Peso	: 100 gr
Protezione	: IP00
Quote	: L25 x P82 x H110mm

V INGRESSO	V USCITA	CODICE
5V	5V	14.429-V
5V	24V	14.437-V
24V	5V	14.432-V
24V	24V	14.438-V





MODULO 4 TRANSISTOR

Ingresso Logica PNP / NPN - Uscita Logica Positiva PNP (protezione fusibile)

Questo modulo consente di separare galvanicamente il segnale d'uscita dal segnale d'ingresso, in modo da poter pilotare carichi ad elevato assorbimento (2 o 4 ampere), tramite segnali logici digitali provenienti da trasduttori o controllori. La protezione sul carico è con fusibile.

CARATTERISTICHE TECNICHE INGRESSO

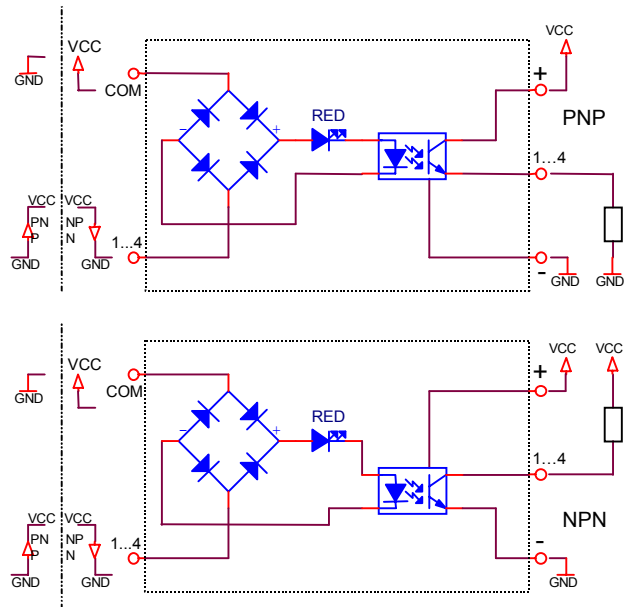
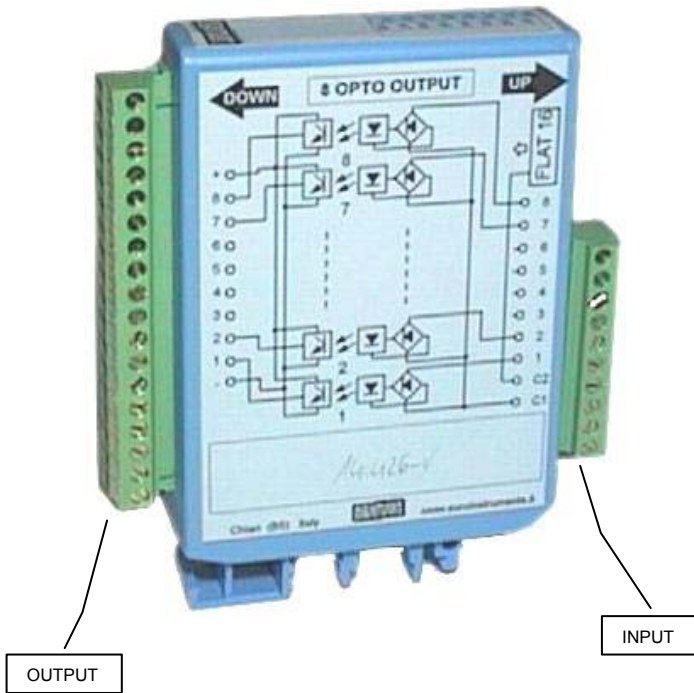
Collegamento : morsettiera per sezioni da 2,5 mmq
 Logica segnale : PNP / NPN
 Tensione nominale segnale : 5...30Vdc
 Assorbimento singolo ingresso a 24Vdc : 6 mAdc
 Segnalazione luminosa ingresso ON : led verde

CARATTERISTICHE TECNICHE USCITA

Collegamento : morsettiera per sezioni da 2,5 mmq (10A)
 Tensione di commutazione : 3...30Vdc
 Corrente singola uscita : 2 Adc – 4 Adc dissipato
 Protezione sul carico : fusibile e diodo di smorzamento
 Segnalazione luminosa uscita ON : led rosso
 Isolamento galvanico : 3.5 KVdc
 Temperatura d' esercizio : -20... +55 °C
 Peso : 120 gr
 Protezione : IP30
 Quote uscita 2A : L26 x P82 x H125mm
 Quote uscita 4A : L38 x P82 x H125mm

V INGRESSO	USCITA 2 A	USCITA 4 A
24 V	13.012-V	13.013-V





MODULO 4 TRANSISTOR

Ingresso Logica PNP / NPN - Uscita a collettore aperto

Questo modulo è utilizzato per interfacciare logiche normalmente non compatibili fra loro, permette infatti di comandare un'uscita a collettore aperto mediante logica PNP o NPN, in modo da adattare il segnale del trasduttore alla struttura logica dell'impianto.

CARATTERISTICHE TECNICHE INGRESSO

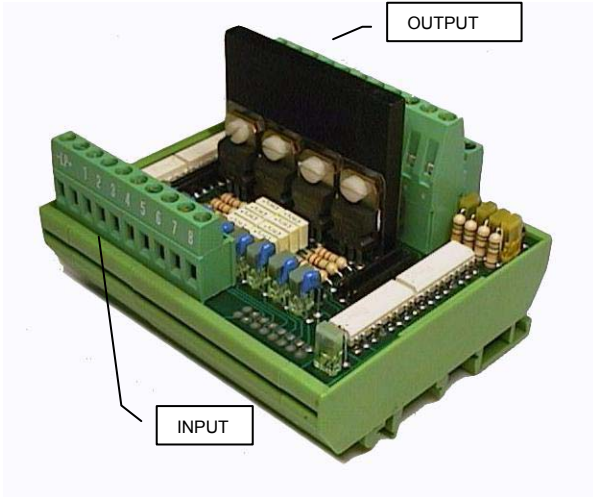
Collegamento	: morsettiera per sezioni da 2,5 mmq
Logica segnale	: PNP / NPN (in base al collegamento)
Range tensione segnale	: 5...30Vdc
Assorbimento singolo canale a 24Vdc	: 6 mAdc
Segnalazione luminosa ingresso ON	: led rosso

CARATTERISTICHE TECNICHE USCITA

Collegamento	: morsettiera per sezioni da 2,5 mmq
Logica segnale	: collettore aperto (PNP o NPN)
Tensione di commutazione	: 3...30Vdc
Corrente singola uscita max	: 40 mAdc
Protezione sul carico	: no
Segnalazione luminosa uscita ON	: no
Isolamento galvanico	: 3.5 KVdc
Temperatura d' esercizio	: -20... +55 °C
Peso	: 100 gr
Protezione	: IP30
Quote	: L26 x P82 x H125mm

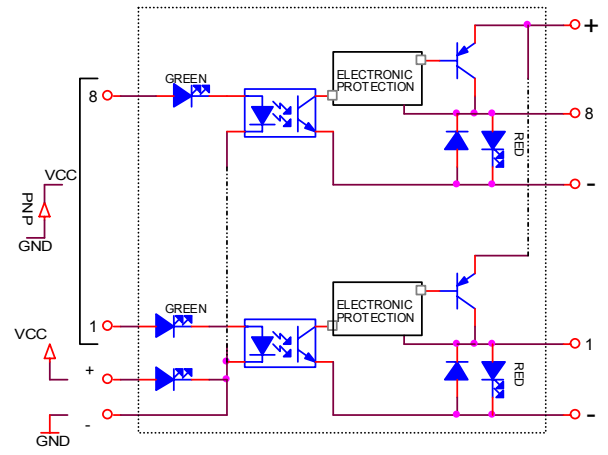
V INGRESSO	OUT PNP	OUT NPN
24V		





FLAT14 S5	SIGNAL
PIN1	IN1
PIN2	IN2
PIN3	IN3
PIN4	IN4
PIN5	IN5
PIN6	IN6
PIN7	IN7
PIN8	IN8
PIN9	VCC
PIN10	VCC
PIN11	COM
PIN12	COM
PIN13	VCC
PIN14	COM

FLAT16 S7	SIGNAL
PIN1	COM
PIN2	IN6
PIN3	COM
PIN4	IN7
PIN5	COM
PIN6	IN6
PIN7	COM
PIN8	IN5
PIN9	VCC
PIN10	IN4
PIN11	VCC
PIN12	IN3
PIN13	VCC
PIN14	IN2
PIN15	VCC
PIN16	IN1



8 STAGE TRANSISTOR MODULE

Positive Logic Input PNP – Positive Logic Output PNP (electronic protection)

This module allows to sort out the output signal galvanically from the input signal, in order to manage high absorption loads (2 or 4 A), by logic digital signals coming from transducers or controllers. The protection on load is electronic and disconnects the user on short circuit case, memorizing the anomaly. To put back in operation the output, remove the short circuit reason, then take off and restore the input signal. For a correct operation, it's essential that the front of slope of the input signal is lower than 50 ms.

INPUT TECHNICAL SPECIFICATIONS:

Connection	: screw terminal 2.5 mm
Optional connection	: Fast Cabling > 14 poles flat – Top Connect > 16 poles flat
Input signal	: positive PNP
Signal nominal voltage	: see table
Single input absorption at 5Vdc	: 8..10 mA (impedance 470 Ohm)
Single input absorption at 24Vdc	: 10..12 mA (impedance 2.2 KOhm)
ON signal light	: green led

OUTPUT TECHNICAL SPECIFICATIONS:

Connection	: double screw terminal 2.5 mm (10A)
Commutation voltage	: 17...30 Vdc
Single output current	: 2 or 4 A (max 5 exits simultaneously active)
Protection on load	: electronic to short circuit / estinguishing diode
ON signal light	: red led
Galvanic insulation	: 2 Kv
Operating temperature	: -20... +55 °C
Weight	: 200 gr
Protection	: IP00
Dimensions	: L88 x W77 x H65 mm

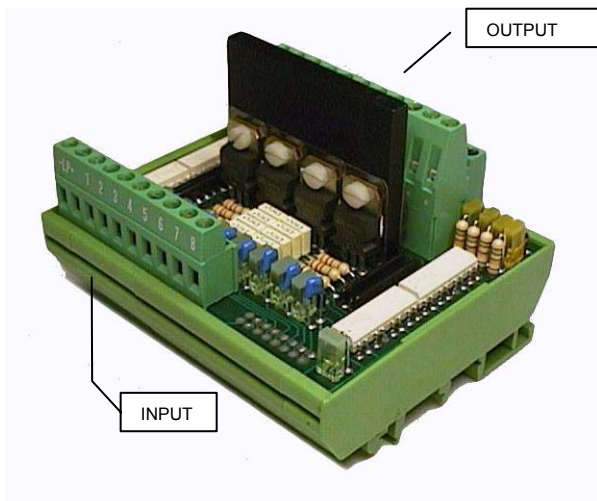
TERMINAL BLOCK INPUT VERSION			FLAT VERSION (14/16 poles) + EL. PROT.				9POLES +T.B.
INPUT	EL. PROT.	NO EL. PROT.	Siemens S5	S5 + T.B.	Siemens S7	S7 + T.B.	
5V TTL	13.156		13.161				
12V Out 4A	13.166						
24V	13.164	13.165	13.163	13.170	13.162	13.171	13.173
24V Out 10mA		13.182					
24V Out 4A	13.167						



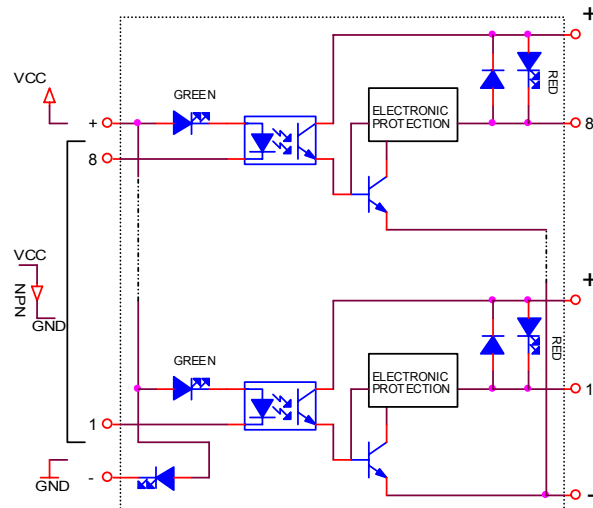
Via dell'Industria 29/31 Chiari (BS) Italy

Tel. 030713441-7011319 Fax. 0307000696

www.euroinstruments.it



FLAT14 S5	SIGNAL
PIN1	IN1
PIN2	IN2
PIN3	IN3
PIN4	IN4
PIN5	IN5
PIN6	IN6
PIN7	IN7
PIN8	IN8
PIN9	VCC
PIN10	COM
PIN11	VCC
PIN12	VCC
PIN13	VCC
PIN14	COM



MODULO 8 TRANSISTOR

Ingresso Logica Negativa NPN - Uscita Logica Negativa NPN (protezione elettronica)

Questo modulo consente di separare galvanicamente il segnale d'uscita dal segnale d'ingresso, in modo da poter pilotare carichi ad elevato assorbimento (2 ampere), tramite segnali logici digitali provenienti da trasduttori o controllori. La protezione sul carico è elettronica e sconnette l'utenza in caso di cortocircuito memorizzando l'anomalia. Per ripristinare l'uscita eliminare la causa del cortocircuito e successivamente togliere e ridare il segnale d'ingresso. Per un corretto funzionamento è indispensabile che il fronte di salita del segnale d'ingresso sia inferiore a 50ms.

CARATTERISTICHE TECNICHE INGRESSO

Collegamento	: morsettiera per sezioni da 2,5 mmq
Collegamento opzionale	: Fast Cabling > flat 14 poli
Logica segnale	: negativa NPN
Tensione nominale segnale	: vedi tabella
Assorbimento singolo ingresso a 5Vdc	: 8..10 mA (impedenza 470 Ohm)
Assorbimento singolo ingresso a 24Vdc	: 10..12 mA (impedenza 2,2 KOhm)
Segnalazione luminosa ingresso ON	: led verde

CARATTERISTICHE TECNICHE USCITA

Collegamento	: doppia morsettiera per sezioni da 2,5 mmq (10A)
Tensione di commutazione	: 17...30Vdc
Corrente singola uscita	: 2 Ampere (max 5 uscite attive contemporaneamente)
Protezione sul carico	: elettronica al cortocircuito e diodo di smorzamento
Segnalazione luminosa uscita ON	: led rosso
Isolamento galvanico	: 2Kv
Temperatura d' esercizio	: -20... +55 °C
Peso	: 200 gr
Protezione	: IP00
Quote	: L88 x P77 x H65mm

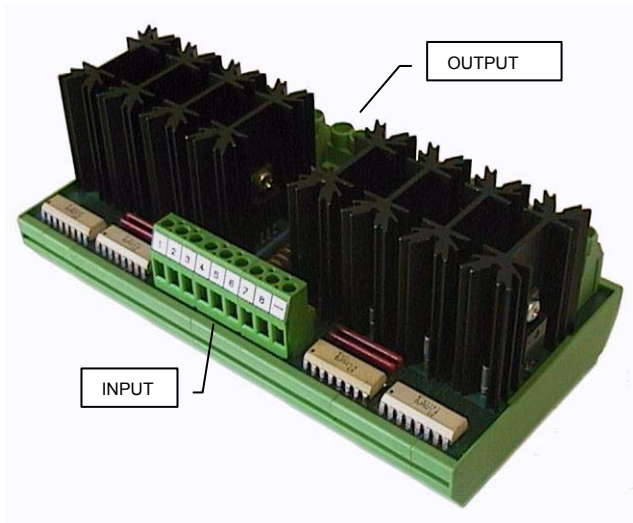
VERSIONE INGRESSI A MORSETTIERA			VERSIONE INGRESSI A FLAT S5 (14 poli)		
INGRESSO	PROT. EL.	NO PROT.	INGRESSO	PROT. EL.	NO PROT.
5V TTL	13.152		5V TTL		
12V			12V		
24V	13.160		24V		



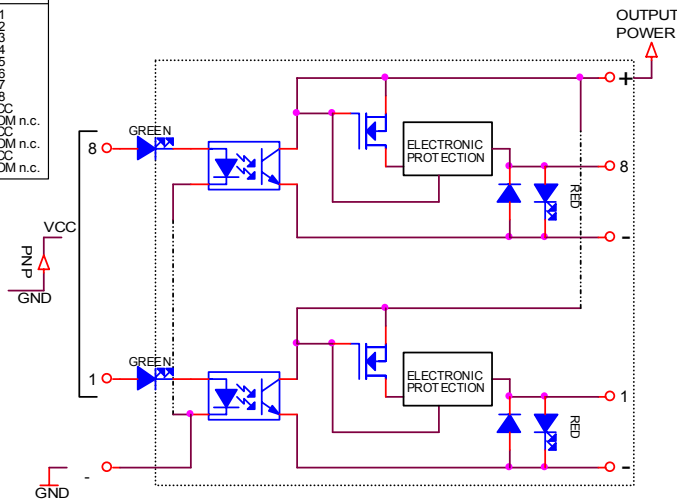
Via dell'Industria 29/31 Chiari (BS) Italy

Tel. 030713441-7011319 Fax. 0307000696

www.euroinstruments.it



FLAT14 S5	SIGNAL
PIN1	IN1
PIN2	IN2
PIN3	IN3
PIN4	IN4
PIN5	IN5
PIN6	IN6
PIN7	IN7
PIN8	IN8
PIN9	VCC
PIN10	COM n.c.
PIN11	VCC
PIN12	COM n.c.
PIN13	VCC
PIN14	COM n.c.



MODULO 8 TRANSISTOR

Ingresso Logica Positiva PNP - Uscita Logica Positiva PNP (protezione elettronica)

Questo modulo consente di separare galvanicamente il segnale d'uscita dal segnale d'ingresso, in modo da poter pilotare carichi ad elevato assorbimento (6 ampere), tramite segnali logici digitali provenienti da trasduttori o controllori. La protezione sul carico è elettronica e sconnette l'utenza in caso di cortocircuito memorizzando l'anomalia. Per ripristinare l'uscita eliminare la causa del cortocircuito e successivamente togliere e ridare il segnale d'ingresso. Per un corretto funzionamento è indispensabile che il fronte di salita del segnale d'ingresso sia inferiore a 50ms.

CARATTERISTICHE TECNICHE INGRESSO

Collegamento	: morsettiera per sezioni da 2,5 mmq
Collegamento opzionale	: Fast Cabling > flat 14 poli
Logica segnale	: positiva PNP
Tensione nominale segnale	: vedi tabella
Assorbimento singolo ingresso a 5Vdc	: 8..10 mA (impedenza 470 Ohm)
Assorbimento singolo ingresso a 24Vdc	: 10..12 mA (impedenza 2,2 KOhm)
Segnalazione luminosa ingresso ON	: led verde

CARATTERISTICHE TECNICHE USCITA

Collegamento	: doppia morsettiera per sezioni da 4 mmq (10A)
Tensione di commutazione	: 17...30Vdc
Corrente singola uscita	: 6 Ampere (max 5 uscite attive contemporaneamente)
Protezione sul carico	: elettronica al cortocircuito e diodo di smorzamento
Segnalazione luminosa uscita ON	: led rosso
Isolamento galvanico	: 2Kv
Temperatura d' esercizio	: -20... +55 °C
Peso	: 350 gr
Protezione	: IP00
Quote	: L145 x P77 x H70mm

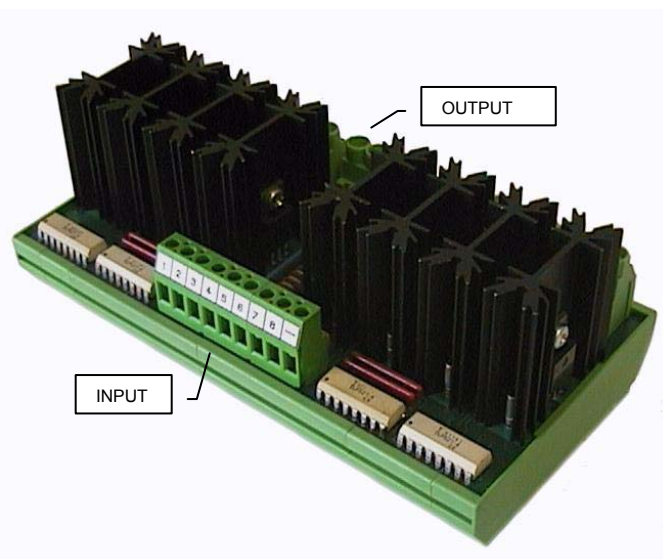
INGRESSO MORSETTIERA		INGRESSO A FLAT S5 (14poli)	
V INGRESSO	CODICE	V INGRESSO	CODICE
5V		5V	
24V	17.040	24V	



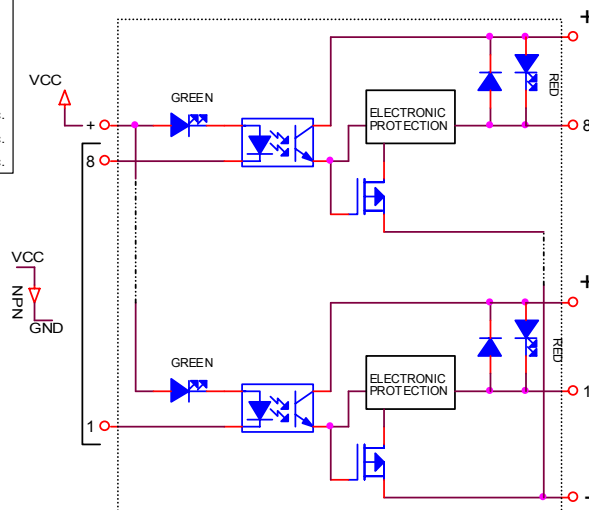
Via dell'Industria 29/31 Chiari (BS) Italy

Tel. 030713441-7011319 Fax. 0307000696

www.euroinstruments.it



FLAT14 S5	SIGNAL
PIN1	IN1
PIN2	IN2
PIN3	IN3
PIN4	IN4
PIN5	IN5
PIN6	IN6
PIN7	IN7
PIN8	IN8
PIN9	VCC
PIN10	COM n.c.
PIN11	VCC
PIN12	COM n.c.
PIN13	VCC
PIN14	COM n.c.



MODULO 8 TRANSISTOR

Ingresso Logica Negativa NPN - Uscita Logica Negativa NPN (protezione elettronica)

Questo modulo consente di separare galvanicamente il segnale d'uscita dal segnale d'ingresso, in modo da poter pilotare carichi ad elevato assorbimento (6 ampere), tramite segnali logici digitali provenienti da trasduttori o controllori. La protezione sul carico è elettronica e sconnette l'utenza in caso di cortocircuito memorizzando l'anomalia. Per ripristinare l'uscita eliminare la causa del cortocircuito e successivamente togliere e ridare il segnale d'ingresso. Per un corretto funzionamento è indispensabile che il fronte di salita del segnale d'ingresso sia inferiore a 50ms.

CARATTERISTICHE TECNICHE INGRESSO

Collegamento	: morsettiera per sezioni da 2,5 mmq
Collegamento opzionale	: Fast Cabling > flat 14 poli
Logica segnale	: negativa NPN
Tensione nominale segnale	: vedi tabella
Assorbimento singolo ingresso a 5Vdc	: 8..10 mA (impedenza 470 Ohm)
Assorbimento singolo ingresso a 24Vdc	: 10..12 mA (impedenza 2,2 KOhm)
Segnalazione luminosa ingresso ON	: led verde

CARATTERISTICHE TECNICHE USCITA

Collegamento	: doppia morsettiera per sezioni da 4 mmq (10A)
Tensione di commutazione	: 17...30Vdc
Corrente singola uscita	: 6 Ampere (max 5 uscite attive contemporaneamente)
Protezione sul carico	: elettronica al cortocircuito e diodo di smorzamento
Segnalazione luminosa uscita ON	: led rosso
Isolamento galvanico	: 2Kv
Temperatura d' esercizio	: -20... +55 °C
Peso	: 350 gr
Protezione	: IP00
Quote	: L145 x P77 x H70mm

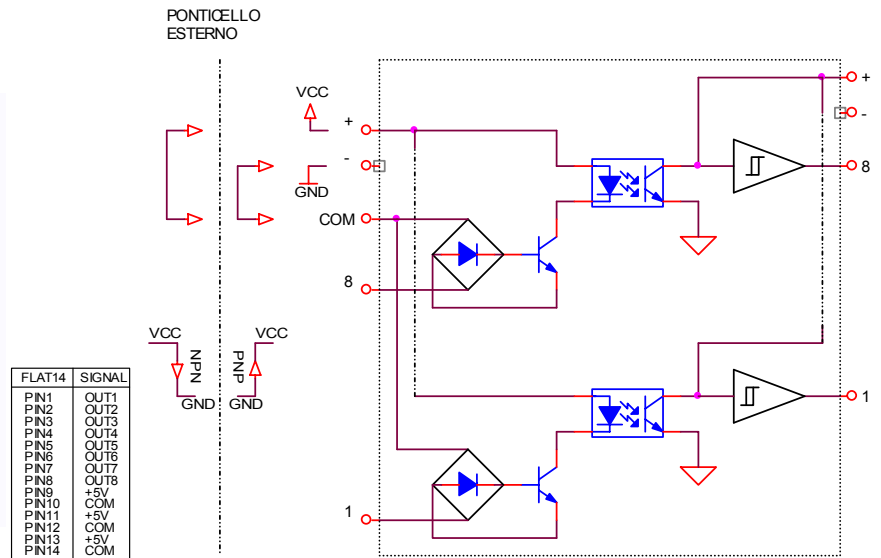
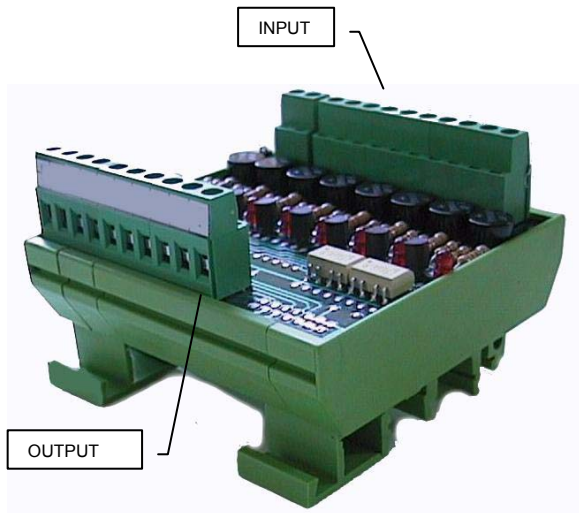
INGRESSO MORSETTIERA		INGRESSO A FLAT S5 (14 poli)	
V INGRESSO	CODICE	V INGRESSO	CODICE
5V		5V	
24V	17.048	24V	



Via dell'Industria 29/31 Chiari (BS) Italy

Tel. 030713441-7011319 Fax. 0307000696

www.euroinstruments.it



MODULO 8 TRANSISTOR

Ingresso Logica PNP/NPN - Uscita TTL PNP/NPN

Questo modulo consente di separare galvanicamente il segnale d'uscita dal segnale d'ingresso, facilitando il collegamento tra schede di acquisizione dati TTL per PC, con trasduttori sul campo. Il modulo è disponibile anche con DC-DC converter permettendo di avere un'unica alimentazione a 24 Vdc.

CARATTERISTICHE TECNICHE INGRESSO

Collegamento	: morsettiera per sezioni da 2,5 mmq
Logica segnale	: PNP o NPN a seconda del collegamento
Tensione nominale segnale	: vedi tabella
Assorbimento singolo ingresso a 5Vdc	: 8..10 mA (impedenza 470 Ohm)
Assorbimento singolo ingresso a 24Vdc	: 10..12 mA (impedenza 2,2 KOhm)
Segnalazione luminosa ingresso ON	: led verde

CARATTERISTICHE TECNICHE USCITA

Alimentazione modulo	: 5Vdc
Collegamento	: doppia morsettiera per sezioni da 2,5 mmq (10A)
Collegamento opzionale	: Fast Cabling > flat 14 poli
Tensione di commutazione	: TTL (PNP o NPN a richiesta del cliente)
Corrente singola uscita	: 40mA
Protezione sul carico	: no
Segnalazione luminosa uscita ON	: led rosso
Isolamento galvanico	: 2Kv
Temperatura d' esercizio	: -20... +55 °C
Peso	: 100 gr
Protezione	: IP00
Quote	: L78 x P77 x H50mm

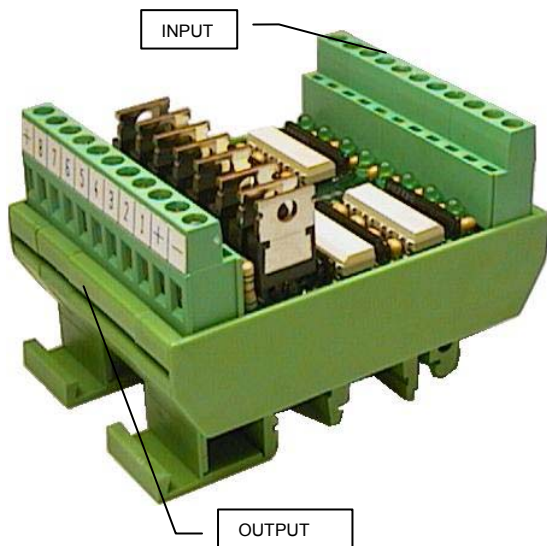
USCITA TTL PNP			USCITA TTL NPN		
INGRESSO	MORSETTI	FLAT S5 14 poli	INGRESSO	MORSETTI	FLATS5 14 poli
5V TTL					
12V					
24V	18.160	18.161	24V	18.164	



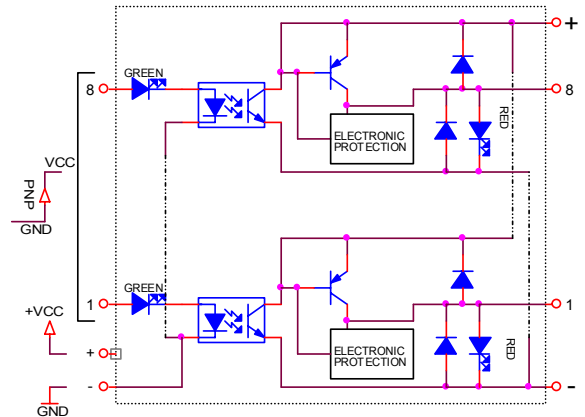
Via dell'Industria 29/31 Chiari (BS) Italy

Tel. 030713441-7011319 Fax. 0307000696

www.euroinstruments.it



FLAT16 S7	SIGNAL
PIN1	COM
PIN2	IN8
PIN3	COM
PIN4	IN7
PIN5	COM
PIN6	IN6
PIN7	COM
PIN8	IN5
PIN9	VCC
PIN10	IN4
PIN11	VCC
PIN12	IN3
PIN13	VCC
PIN14	IN2
PIN15	VCC
PIN16	IN1



8 STAGE TRANSISTOR MODULE

Positive Logic Input PNP – Positive Logic Output PNP (electronic protection)

This module allows to sort out the output signal galvanically from the input signal, in order to manage high absorption loads, by logic digital signals coming from transducers or controllers. The protection on load is electronic and disconnects the user on short circuit case, memorizing the anomaly. To put back in operation the output, remove the short circuit reason, then take off and restore the input signal. For a correct operation, it's essential that the front of slope of the input signal is lower than 50 ms.

INPUT TECHNICAL SPECIFICATIONS:

Connection	: screw terminal 2.5 mm
Signal logic	: positive PNP
Signal nominal voltage	: see table
Single input absorption at 5Vdc	: 8..10 mA (impedance 470 Ohm)
Single input absorption at 24Vdc	: 10..12 mA (impedance 2,2 KOhm)
ON signal light	: green led

OUTPUT TECHNICAL SPECIFICATIONS:

Connection	: screw terminal 2.5 mm (10A)
Commutation voltage	: 17...30Vdc
Single output current	: 2 A (max 5 exits simultaneously active)
Protection on load	: electronic to short circuit / extinguishing diode
ON signal light	: red led
Galvanic insulation	: 2,5 Kv
Operating temperature	: -20... +55 °C
Weight	: 25 gr
Protection	: IP00
Dimensions	: L33 x W77 x H47mm

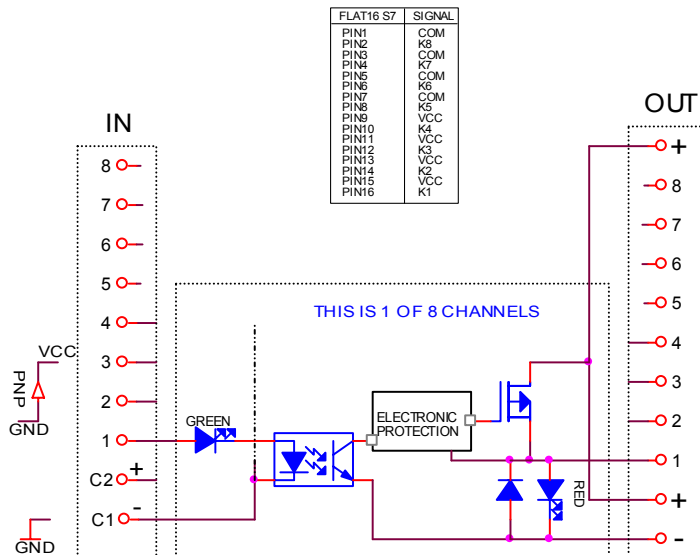
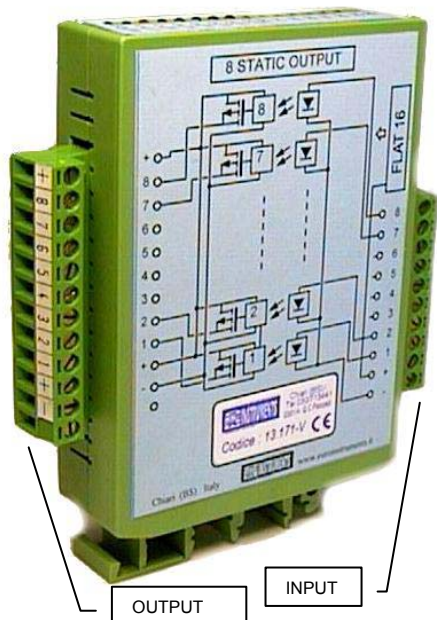
V INPUT	TERMINAL BLOCK INPUT VERSION		TERMINAL + 16 poles FLAT S7
	EL. PROT.	NO EL. PROT.	EL. PROT.
5V	20.105		
24V	20.100-20.104		20.102



Via dell'Industria 29/31 Chiari (BS) Italy

Tel. 030713441-7011319 Fax. 0307000696

www.euroinstruments.it



8 STAGE TRANSISTOR MODULE

Positive Logic Input PNP – Positive Logic Output PNP (electronic protection)

This module allows to sort out the output signal galvanically from the input signal, in order to manage high absorption loads, by logic digital signals coming from transducers or controller. The protection on load is electronic and disconnects the user on short circuit case, memorizing the anomaly. To put back in operation the output, remove the short circuit reason, then take off and restore the input signal. For a correct operation, it's essential that the front of slope of the input signal is lower than 50ms.

INPUT TECHNICAL CHARACTERISTICS:

Connection	: extractable terminal block
Optional connection	: 16 pole flat > Top Connect
Signal logic	: PNP
Signal nominal voltage	: 5..24Vdc
Single input absorption at 5Vdc	: 8..10 mA (impedance 470 Ohm)
Single input absorption at 24Vdc	: 10..12 mA (impedance 2,2 KOhm)
ON signal light	: green led

OUTPUT TECHNICAL CHARACTERISTICS:

Connection	: extractable terminal block (10A)
Commutation voltage	: 17..30Vdc
Single output current	: 2 Ampere
Protection on load	: electronic to short circuit / extinguishing diode
ON signal light	: red led
Galvanic insulation	: 2,5Kv
Working temperature	: -20... +55 °C
Weight	: 50 gr
Dimensions	: L25 x P82 x H125mm

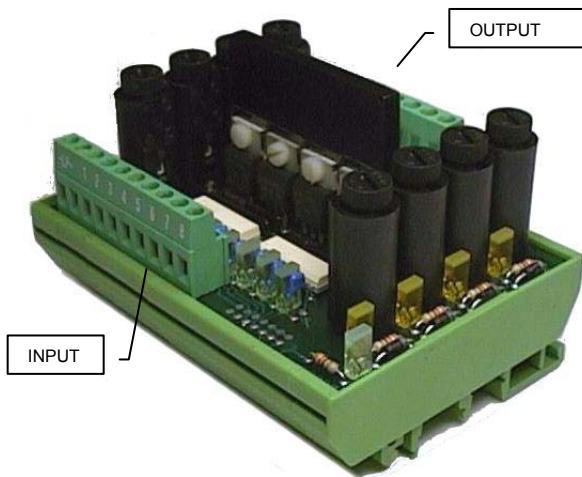
TERMINAL BLOCK INPUT VERSION			16 POLE FLAT VERSION			
INPUT	Electronic Protection	No Electronic Protection	INPUT	SYSTEM	Electronic Protection	No Electronic Protection
5Volt 10mA			5Volt 10mA			
24Volt 2A	13.164-V		24Volt 2A	S7 + Terminal Block	13.171-V	
			24Volt 2A	Top Connect S7	13.162-V	



Via dell'Industria 29/31 Chiari (BS) Italy

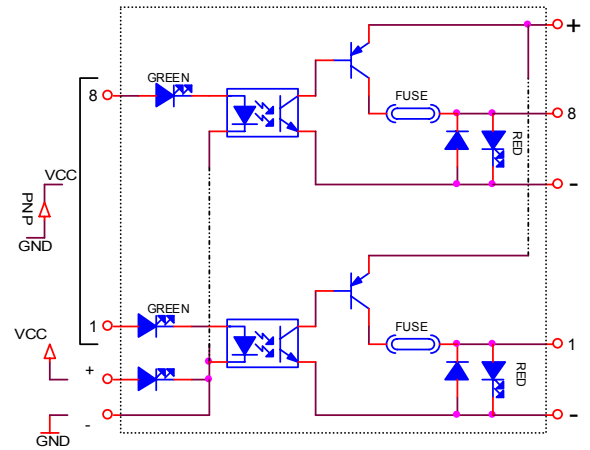
Tel. 030713441-7011319 Fax. 0307000696

www.euroinstruments.it



FLAT14 S5	SIGNAL
PIN1	IN1
PIN2	IN2
PIN3	IN3
PIN4	IN4
PIN5	IN5
PIN6	IN6
PIN7	IN7
PIN8	IN8
PIN9	VCC
PIN10	COM
PIN11	VCC
PIN12	COM
PIN13	VCC
PIN14	COM

FLAT16 S7	SIGNAL
PIN1	COM
PIN2	IN6
PIN3	COM
PIN4	IN7
PIN5	COM
PIN6	IN6
PIN7	COM
PIN8	IN6
PIN9	VCC
PIN10	IN4
PIN11	VCC
PIN12	IN3
PIN13	VCC
PIN14	IN2
PIN15	VCC
PIN16	IN1



8 STAGE TRANSISTOR MODULE

Positive Logic Input PNP – Positive Logic Output PNP (fuse protection)

This module allows to sort out the output signal galvanically from the input signal, in order to manage high absorption loads (2 or 4 A), by logic digital signals coming from transducers or controllers. Protection on load is by fuse 5x20.

INPUT TECHNICAL SPECIFICATIONS:

Connection	: screw terminal 2.5 mm
Optional connection	: Fast Cabling > 14 poles flat – Top Connect > 16 poles flat
Input signal	: positive PNP
Signal nominal voltage	: see table
Single input absorption at 24Vdc	: 10..12 mA (impedance 2.2 KOhm)
ON signal light	: green led

OUTPUT TECHNICAL SPECIFICATIONS:

Connection	: double screw terminal 2.5 mm (10A)
Commutation voltage	: 17...30Vdc
Single output current	: 2 or 4 A (max 5 exits simultaneously active)
Protection on load	: fuse / extinguishing diode
ON signal light	: red led
Galvanic insulation	: 2 Kv
Operating temperature	: -20... +55 °C
Weight	: 300 gr
Protection	: IP00
Dimensions	: L100 x W77 x H65mm

V INPUT	OUTPUT 2 A			OUTPUT 4 A		
	TERMINAL BLOCK	14 poles FLAT S5	16 poles FLAT S7	TERMINAL BLOCK	14 poles FLAT S5	16 poles FLAT S7
12 V						
24 V	13.028	13.027	13.026	13.029		13.030



Via dell'Industria 29/31 Chiari (BS) Italy

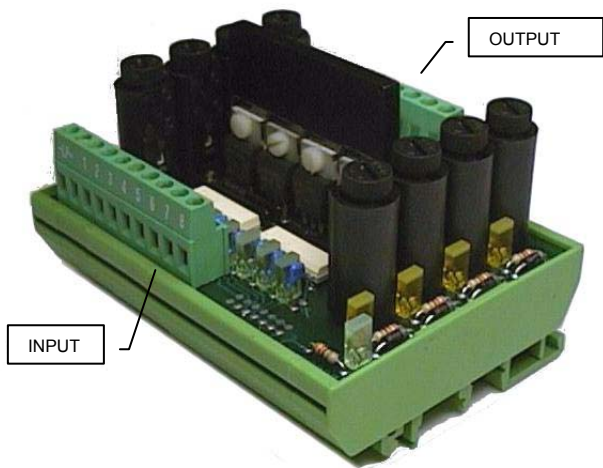
Tel. 030713441-7011319 Fax. 0307000696

www.euroinstruments.it

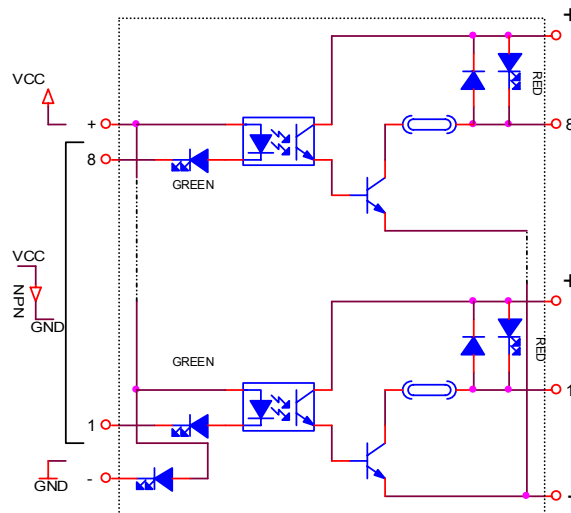
EI960802-970503

Rev. 10/01

Pag. 6.024.01



FLAT14 S5	SIGNAL
PIN1	IN1
PIN2	IN2
PIN3	IN3
PIN4	IN4
PIN5	IN5
PIN6	IN6
PIN7	IN7
PIN8	IN8
PIN9	VCC
PIN10	COM
PIN11	VCC
PIN12	COM
PIN13	VCC
PIN14	COM



MODULO 8 TRANSISTOR

Ingresso Logica Negativa NPN - Uscita Logica Negativa NPN (protezione fusibile)

Questo modulo consente di separare galvanicamente il segnale d'uscita dal segnale d'ingresso, in modo da poter pilotare carichi ad elevato assorbimento (2 o 4 ampere), tramite segnali logici digitali provenienti da trasduttori o controllori. La protezione sul carico è con fusibile 5x20.

CARATTERISTICHE TECNICHE INGRESSO

Collegamento	: morsettiera per sezioni da 2,5 mmq
Collegamento opzionale	: Fast Cabling > flat 14 poli
Logica segnale	: negativa NPN
Tensione nominale segnale	: vedi tabella
Assorbimento singolo ingresso a 24Vdc	: 10..12 mA (impedenza 2,2 KOhm)
Segnalazione luminosa ingresso ON	: led verde

CARATTERISTICHE TECNICHE USCITA

Collegamento	: doppia morsettiera per sezioni da 2,5 mmq (10A)
Tensione di commutazione	: 17...30Vdc
Corrente singola uscita	: 2 o 4 Ampere (max 5 uscite attive contemporaneamente)
Protezione sul carico	: fusibile e diodo di smorzamento
Segnalazione luminosa uscita ON	: led rosso
Isolamento galvanico	: 2Kv
Temperatura d' esercizio	: -20... +55 °C
Peso	: 300 gr
Protezione	: IP00
Quote	: L100 x P77 x H65mm

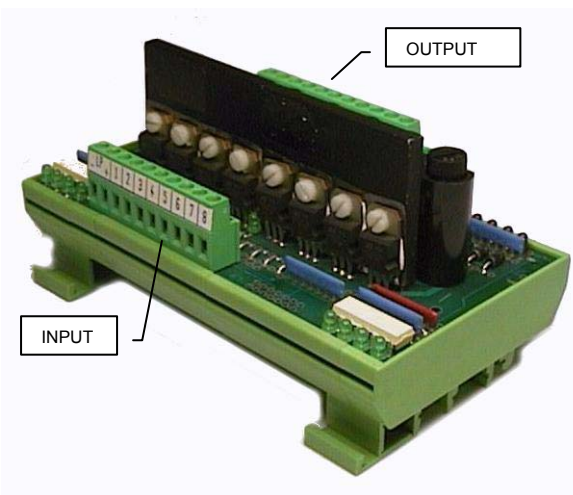
V ING.	USCITA 2 A			USCITA 4 A		
	MORSETTI	FLAT S5 14 poli	FLAT S7 16 poli	MORSETTI	FLAT S5 14 poli	FLAT S7 16 poli
12 V						
24 V	13.024					



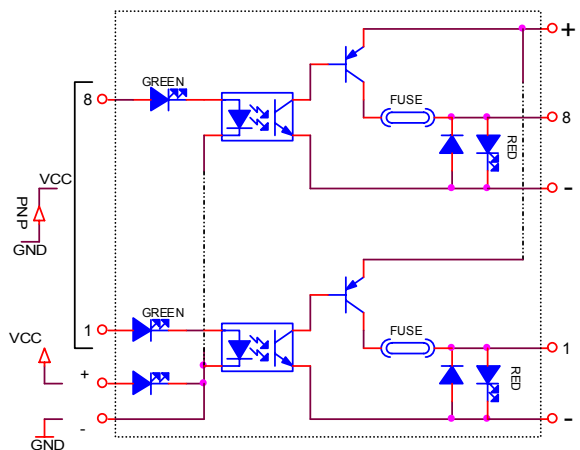
Via dell'Industria 29/31 Chiari (BS) Italy

Tel. 030713441-7011319 Fax. 0307000696

www.euroinstruments.it



FLAT14 S5	SIGNAL
PIN1	IN1
PIN2	IN2
PIN3	IN3
PIN4	IN4
PIN5	IN5
PIN6	IN5
PIN7	IN7
PIN8	IN8
PIN9	VCC
PIN10	COM
PIN11	VCC
PIN12	COM
PIN13	VCC
PIN14	COM



MODULO 8 TRANSISTOR

Ingresso Logica Positiva PNP - Uscita Logica Positiva PNP (protezione fusibile)

Questo modulo consente di separare galvanicamente il segnale d'uscita dal segnale d'ingresso, in modo da poter pilotare carichi ad elevato assorbimento (2 o 4 ampere), tramite segnali logici digitali provenienti da trasduttori o controllori. La protezione sul carico è con fusibile 5x20.
 E' stato previsto un modello anche per segnali d'ingresso TTL 5V provenienti da schede I/O per PC, in questa versione è obbligatorio avere un'alimentazione ausiliaria sui morsetti +/- LP compresa tra i 5 e i 12V.

CARATTERISTICHE TECNICHE INGRESSO

- Collegamento : morsettiera per sezioni da 2,5 mmq
- Collegamento opzionale : Fast Cabling > flat 14 poli
- Logica segnale : positiva PNP
- Tensione nominale segnale : vedi tabella
- Assorbimento singolo ingresso a 5Vdc : 3..4 mA (impedenza 1 KOhm)
- Assorbimento singolo ingresso a 24Vdc : 10..12 mA (impedenza 2,2 KOhm)
- Segnalazione luminosa ingresso ON : led verde

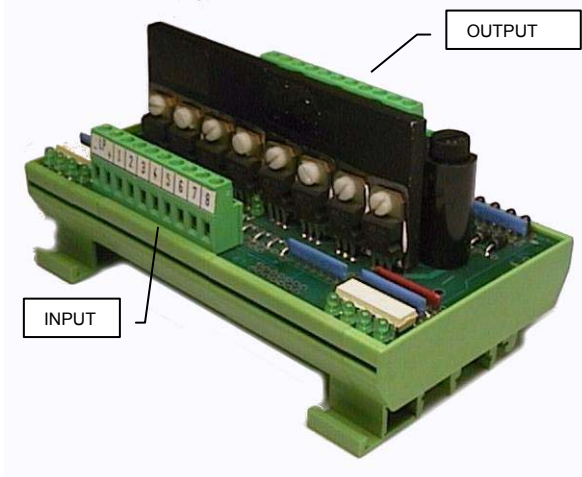
CARATTERISTICHE TECNICHE USCITA

- Collegamento : doppia morsettiera per sezioni da 2,5 mmq (10A)
- Tensione di commutazione : 17...30Vdc
- Corrente singola uscita : 2 o 4 Ampere (max 5 uscite attive contemporaneamente)
- Protezione sul carico : fusibile e diodo di smorzamento
- Segnalazione luminosa uscita ON : led rosso
- Isolamento galvanico : 2Kv
- Temperatura d' esercizio : -20... +55 °C
- Peso : 300 gr
- Protezione : IP00
- Quote : L135 x P77 x H65mm

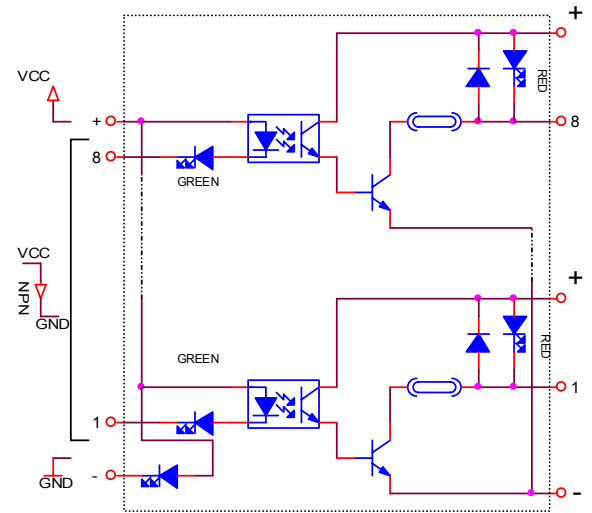
V ING.	USCITA 2 A		USCITA 4 A	
	MORSETTI	FLAT S5 14 poli	MORSETTI	FLAT S5 14 poli
5 V	17.494			
24 V	17.500	17.501		17.502



Via dell'Industria 29/31 Chiari (BS) Italy Tel. 030713441-7011319 Fax. 0307000696 www.euroinstruments.it



FLAT14 S5	SIGNAL
PIN1	IN1
PIN2	IN2
PIN3	IN3
PIN4	IN4
PIN5	IN5
PIN6	IN6
PIN7	IN7
PIN8	IN8
PIN9	VCC
PIN10	COM
PIN11	VCC
PIN12	COM
PIN13	VCC
PIN14	COM



MODULO 8 TRANSISTOR

Ingresso Logica Negativa NPN - Uscita Logica Negativa NPN (protezione fusibile)

Questo modulo consente di separare galvanicamente il segnale d'uscita dal segnale d'ingresso, in modo da poter pilotare carichi ad elevato assorbimento (2 o 4 ampere), tramite segnali logici digitali provenienti da trasduttori o controllori. La protezione sul carico è con fusibile 5x20. E' stato previsto un modello anche per segnali TTL 5V provenienti da schede I/O per PC, in questa versione è obbligatorio avere un'alimentazione ausiliaria sui morsetti +/- LN compresa tra i 5 e i 12V.

CARATTERISTICHE TECNICHE INGRESSO

Collegamento	: morsettiera per sezioni da 2,5 mmq
Collegamento opzionale	: Fast Cabling > flat 14 poli
Logica segnale	: negativa NPN
Tensione nominale segnale	: vedi tabella
Assorbimento singolo ingresso a 5Vdc	: 3..4 mA (impedenza 470 Ohm)
Assorbimento singolo ingresso a 24Vdc	: 10..12 mA (impedenza 2,2 KOhm)
Segnalazione luminosa ingresso ON	: led verde

CARATTERISTICHE TECNICHE USCITA

Collegamento	: doppia morsettiera per sezioni da 2,5 mmq (10A)
Tensione di commutazione	: 17...30Vdc
Corrente singola uscita	: 2 o 4 Ampere (max 5 uscite attive contemporaneamente)
Protezione sul carico	: fusibile e diodo di smorzamento
Segnalazione luminosa uscita ON	: led rosso
Isolamento galvanico	: 2Kv
Temperatura d' esercizio	: -20... +55 °C
Peso	: 300 gr
Protezione	: IP00
Quote	: L135 x P77 x H65mm

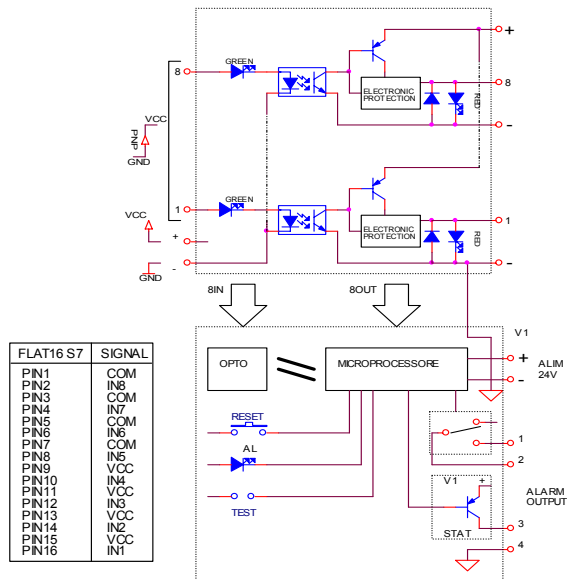
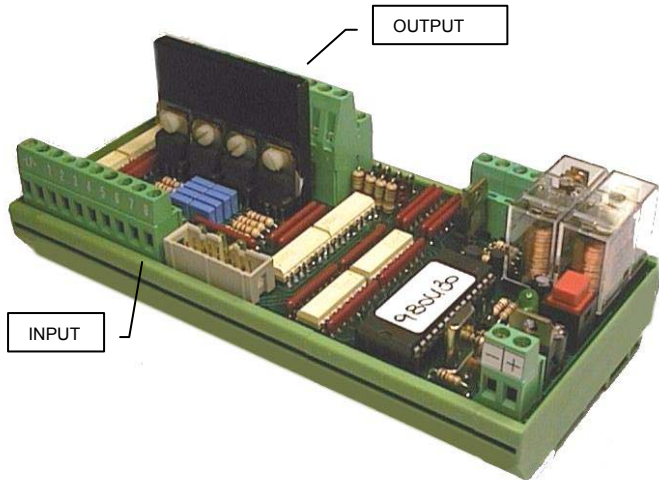
V ING.	USCITA 2 A		USCITA 4 A	
	MORSETTI	FLAT S5 14 poli	MORSETTI	FLAT S5 14 poli
5 V				
24 V	17.499			



Via dell'Industria 29/31 Chiari (BS) Italy

Tel. 030713441-7011319 Fax. 0307000696

www.euroinstruments.it



MODULO 8 TRANSISTOR A MICROPROCESSORE

Ingresso Logica Positiva PNP - Uscita Logica Positiva PNP (protezione elettronica intelligente)

Questo modulo consente di separare galvanicamente il segnale d'uscita dal segnale d'ingresso, in modo da poter pilotare carichi ad elevato assorbimento (2 ampere), tramite segnali logici digitali provenienti da trasduttori o controllori. La protezione sul carico è elettronica e sconnette l'utenza in caso di cortocircuito memorizzando l'anomalia. Per ripristinare l'uscita eliminare la causa del cortocircuito e successivamente togliere e ridare il segnale d'ingresso. Per un corretto funzionamento è indispensabile che il fronte di salita del segnale d'ingresso sia inferiore a 50ms. E' stato inoltre incorporato un sistema di autodiagnosi degli ingressi e delle uscite con step di 100ms, con blocco automatico dell'alimentazione generale se una delle 8 linee non funziona correttamente (transistor in cortocircuito). Durante il corretto funzionamento il led verde lampeggia, evidenziando i check effettuati sui transistor, e il contatto di uscita (1-2) si chiude portando l'alimentazione generale alle uscite di potenza. Qualora uno dei transistor si rompa (aperto o chiuso) la centralina sgancia il relè e spegne il led verde. Per conoscere l'uscita guasta, cortocircuitare per un istante le strip TEST e il led verde lampeggerà il numero di volte corrispondente all'uscita.

CARATTERISTICHE TECNICHE INGRESSO

Collegamento : morsettiera per sezioni da 2,5 mmq
 Collegamento opzionale : Top Connect > flat 16 poli
 Logica segnale : positiva PNP
 Tensione nominale segnale : 24V
 Assorbimento singolo ingresso a 24Vdc : 10..12 mA (impedenza 2,2 KOhm)
 Segnalazione luminosa ingresso ON : led verde

CARATTERISTICHE TECNICHE USCITA

Collegamento : morsettiera per sezioni da 2,5 mmq (10A)
 Tensione di commutazione : 17...30Vdc
 Corrente singola uscita : 2 Ampere (max 5 uscite attive contemporaneamente)
 Alimentazione microprocessore (V1) : 24 Vdc (si può utilizzare anche la Vcc)
 Protezione sul carico : elettronica al cortocircuito e diodo di smorzamento
 Protezione aggiuntiva : ogni 100ms verifica e compara lo stato ingressi e uscite
 Segnalazione luminosa uscita ON : led rosso
 Segnalazione funzionamento uP : led verde lampeggiante (pulsazioni di check)
 Allarme-blocco : sgancia relè - spegne led verde con l'evento di un'anomalia
 Isolamento galvanico : 2Kv
 Temperatura d' esercizio : -20... +55 °C
 Peso : 300 gr
 Protezione : IP00
 Quote : L160 x P77 x H65mm

CODICE

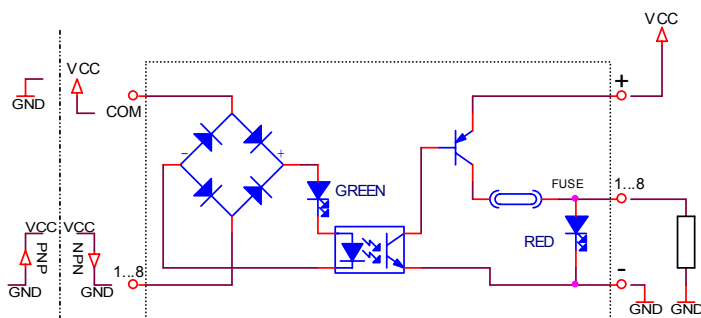
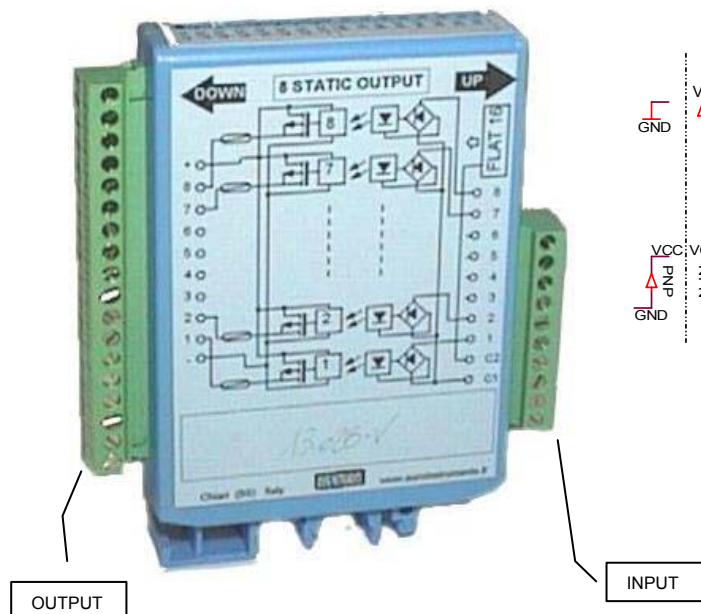
13.168



Via dell'Industria 29/31 Chiari (BS) Italy

Tel. 030713441-7011319 Fax. 0307000696

www.euroinstruments.it



FLAT16 S7	SIGNAL
PIN1	COM
PIN2	IN6
PIN3	COM
PIN4	IN7
PIN5	COM
PIN6	IN6
PIN7	COM
PIN8	IN5
PIN9	VCC
PIN10	IN4
PIN11	VCC
PIN12	IN3
PIN13	VCC
PIN14	IN2
PIN15	VCC
PIN16	IN1

MODULO 8 TRANSISTOR

Ingresso Logica PNP / NPN - Uscita Logica Positiva PNP (protezione fusibile)

Questo modulo consente di separare galvanicamente il segnale d'uscita dal segnale d'ingresso, in modo da poter pilotare carichi ad elevato assorbimento (2 o 4 ampere), tramite segnali logici digitali provenienti da trasduttori o controllori. La protezione sul carico è con fusibile.

CARATTERISTICHE TECNICHE INGRESSO

Collegamento	: morsettiera per sezioni da 2,5 mmq
Collegamento opzionale	: Top Connect > flat 16 poli
Logica segnale	: PNP / NPN
Tensione nominale segnale	: 5...30Vdc
Assorbimento singolo ingresso a 24Vdc	: 6 mAdc
Segnalazione luminosa ingresso ON	: led verde

CARATTERISTICHE TECNICHE USCITA

Collegamento	: morsettiera per sezioni da 2,5 mmq (10A)
Tensione di commutazione	: 3...30Vdc
Corrente singola uscita	: 2 Adc – 4 Adc dissipato
Protezione sul carico	: fusibile e diodo di smorzamento
Segnalazione luminosa uscita ON	: led rosso
Isolamento galvanico	: 3.5 KVdc
Temperatura d' esercizio	: -20... +55 °C
Peso	: 170 gr non dissipato – 240 gr dissipato
Protezione	: IP30
Quote uscita 2A	: L26 x P82 x H125mm
Quote uscita 4A	: L38 x P82 x H125mm

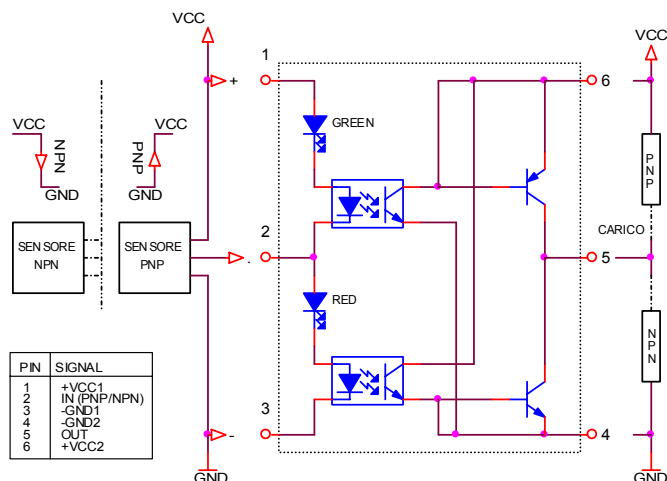
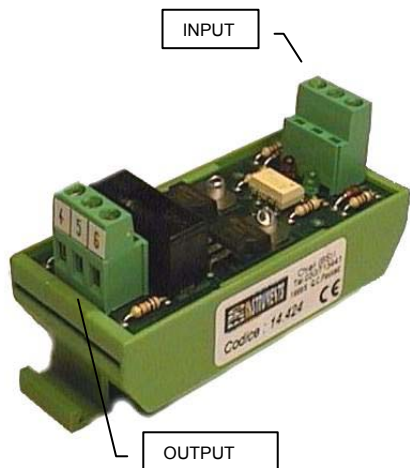
V ING.	USCITA 2 A		USCITA 4 A	
	MORSETTI	FLAT S7 16 poli	MORSETTI	FLAT S7 16 poli
24 V	13.028-V	13.026-V	13.029-V	13.030-V



Via dell'Industria 29/31 Chiari (BS) Italy

Tel. 030713441-7011319 Fax. 0307000696

www.euroinstruments.it



MODULO INVERTITORE 1 STADIO (AUTOMATICO)

Ingresso Logica PNP o NPN - Uscita Logica NPN o PNP (invertita rispetto l'ingresso)

Questo modulo è stato realizzato per interfacciare logiche normalmente non compatibili fra loro. Permette infatti la conversione del segnale da logica PNP a logica NPN o viceversa, in modo da adattare il segnale del trasduttore alla struttura logica dell'impianto. L'invertitore è in grado di riconoscere e segnalare il tipo di logica del sensore e trasferisce il segnale sull'uscita con logica invertita in modo che i collegamenti in ingresso siano sempre gli stessi.

CARATTERISTICHE TECNICHE INGRESSO

Collegamento	: morsettiera per sezioni da 2,5 mmq
Logica segnale	: PNP o NPN
Tensione nominale segnale	: 24V +/- 10%
Assorbimento singolo ingresso a 24Vdc	: 10..12 mA (impedenza 2,2 KOhm)
Segnalazione luminosa ingresso ON – logica NPN	: led verde
Segnalazione luminosa ingresso ON – logica PNP	: led rosso

CARATTERISTICHE TECNICHE USCITA

Collegamento	: morsettiera per sezioni da 2,5 mmq (10A)
Tensione nominale alimentazione	: 24V (è possibile utilizzare quella d'ingresso)
Tensione di commutazione	: 17...30Vdc
Corrente singola uscita	: 300 mA
Protezione sul carico	: fusibile 315 mA
Segnalazione luminosa uscita ON	: led rosso
Isolamento galvanico	: 2Kv
Temperatura d' esercizio	: -20... +55 °C
Peso	: 200 gr
Protezione	: IP00
Quote	: L35 x P77 x H48mm

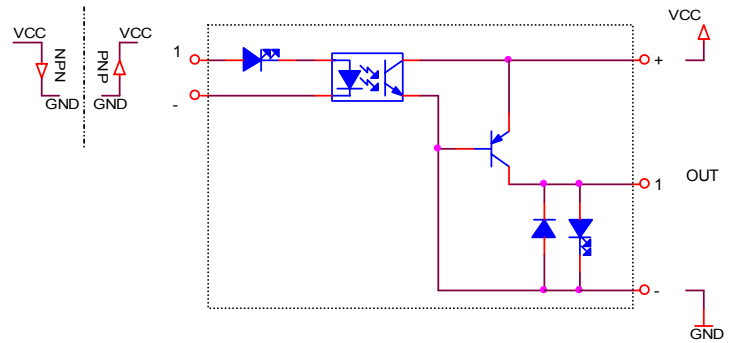
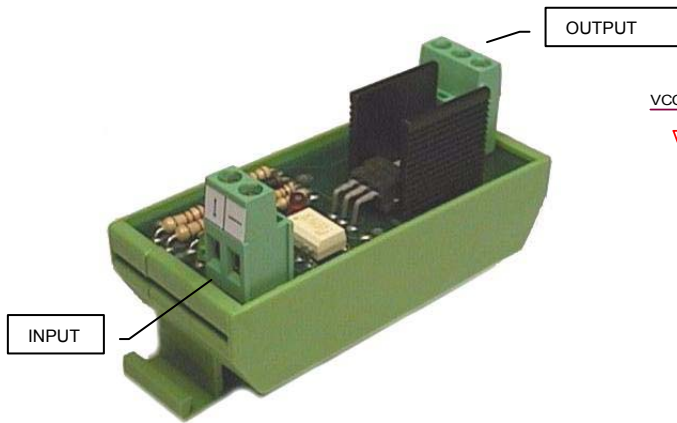
CODICE
14.424



Via dell'Industria 29/31 Chiari (BS) Italy

Tel. 030713441-7011319 Fax. 0307000696

www.euroinstruments.it



MODULO INVERTITORE DI STATO 1 STADIO

Ingresso Logica PNP o NPN - Uscita Logica PNP (protezione a fusibile)

Questo modulo permette di separare galvanicamente il segnale d'uscita dal segnale d'ingresso, invertendo lo stato logico tra i due segnali; infatti in assenza di segnale d'ingresso, l'uscita è attiva PNP, fornendo un segnale in ingresso l'uscita si disattiva.

Il segnale d'ingresso può essere a logica positiva collegando il morsetto 1 al segnale d'ingresso e il morsetto - a gnd, oppure a logica negativa collegando il morsetto 1 a vcc e il morsetto - al segnale d'ingresso.

CARATTERISTICHE TECNICHE INGRESSO

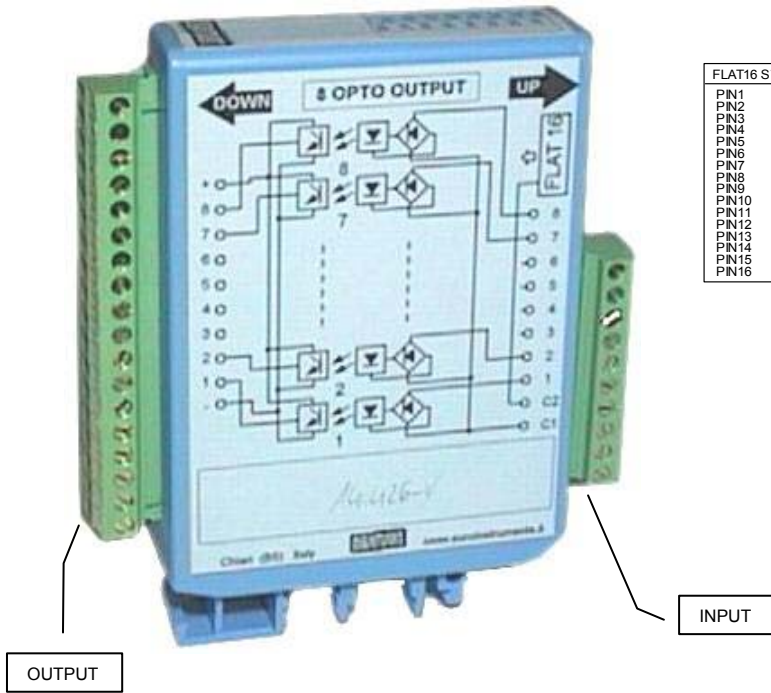
Collegamento	: morsettiera per sezioni da 2,5 mmq
Logica segnale	: PNP o NPN
Tensione nominale segnale	: vedi tabella
Assorbimento singolo ingresso a 5Vdc	: 8..10 mA (impedenza 470 Ohm)
Assorbimento singolo ingresso a 24Vdc	: 10..12 mA (impedenza 2,2 KOhm)
Segnalazione luminosa ingresso ON	: led verde

CARATTERISTICHE TECNICHE USCITA

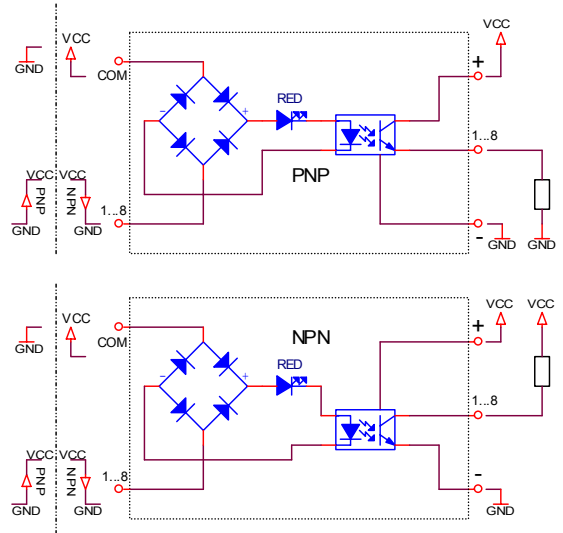
Collegamento	: morsettiera per sezioni da 2,5 mmq
Tensione di commutazione	: vedi tabella
Stato del livello d'uscita	: attivo PNP in assenza di segnale d'ingresso
Corrente singola uscita	: vedi tabella
Protezione sul carico	: a fusibile
Segnalazione luminosa uscita ON	: led rosso
Isolamento galvanico	: 2Kv
Temperatura d' esercizio	: -20... +55 °C
Peso	: 40 gr
Protezione	: IP00
Quote	: L32 x P77 x H40mm

V INGRESSO	V USCITA	I USCITA	CODICE
5 VDC	5 VDC pnp	300 mA	14.405
12VDC	24VDC pnp	300mA	14.401
24VDC	24VDC pnp	2A	14.409





FLAT16 S7	SIGNAL
PIN1	COM
PIN2	IN6
PIN3	COM
PIN4	IN7
PIN5	COM
PIN6	IN6
PIN7	COM
PIN8	IN5
PIN9	VCC
PIN10	IN4
PIN11	VCC
PIN12	IN3
PIN13	VCC
PIN14	IN2
PIN15	VCC
PIN16	IN1



MODULO 8 TRANSISTOR

Ingresso Logica PNP / NPN - Uscita Collettore Aperto

Questo modulo è utilizzato per interfacciare logiche normalmente non compatibili fra loro, permette infatti di comandare un'uscita a collettore aperto mediante logica PNP o NPN a logica invertita NPN o PNP, in modo da adattare il segnale del trasduttore alla struttura logica dell'impianto.

CARATTERISTICHE TECNICHE INGRESSO

Collegamento	: morsettiera per sezioni da 2,5 mmq
Collegamento opzionale	: Top connect > flat 16 poli
Logica segnale	: PNP / NPN (in base al collegamento)
Range tensione segnale	: 5...30Vdc
Assorbimento singolo canale a 24Vdc	: 6 mAdc
Segnalazione luminosa ingresso ON	: led rosso

CARATTERISTICHE TECNICHE USCITA

Collegamento	: morsettiera per sezioni da 2,5 mmq
Logica segnale	: collettore aperto (PNP o NPN)
Tensione di commutazione	: 3...30Vdc
Corrente singola uscita max	: 40 mAdc
Protezione sul carico	: no
Segnalazione luminosa uscita ON	: no
Isolamento galvanico	: 3.5 KVdc
Temperatura d' esercizio	: -20... +55 °C
Peso	: 150 gr
Protezione	: IP30
Quote	: L26 x P82 x H125mm

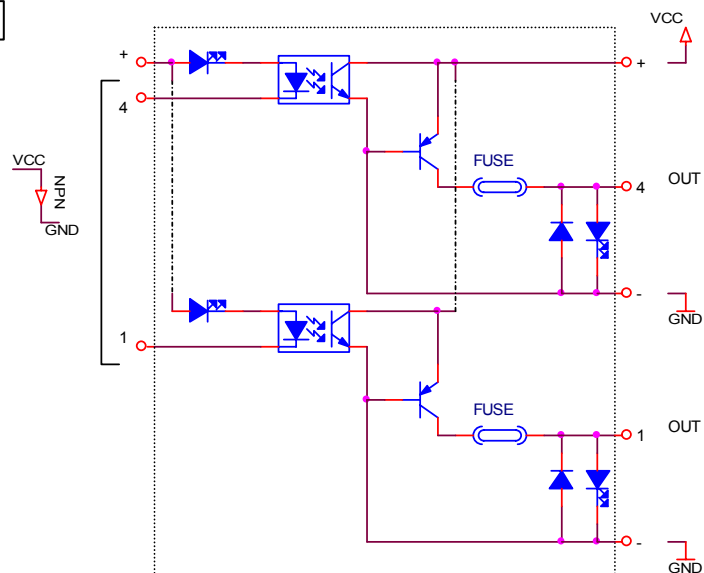
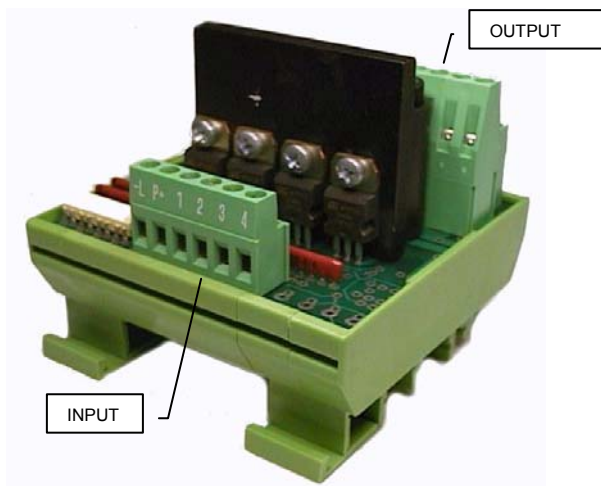
TENSIONE DI INGRESSO	MORSETTIERA		FLAT 16 POLI	
	OUT PNP	OUT NPN	OUT NPN	OUT NPN
24V	14.426-V	14.428-V		



Via dell'Industria 29/31 Chiari (BS) Italy

Tel. 030713441-7011319 Fax. 0307000696

www.euroinstruments.it



MODULO INVERTITORE DI LOGICA 4 STADI

Ingresso Logica Negativa NPN - Uscita Logica PNP (protezione a fusibile)

Questo modulo è utilizzato per interfacciare logiche normalmente non compatibili fra loro, permette infatti di convertire il segnale d'ingresso da logica negativa NPN a logica positiva PNP, in modo da adattare il segnale del trasduttore alla struttura logica dell'impianto. (♦) In versioni con ingresso 5V è obbligatorio alimentare i morsetti -LP+ con una tensione di 5÷12V.

CARATTERISTICHE TECNICHE INGRESSO

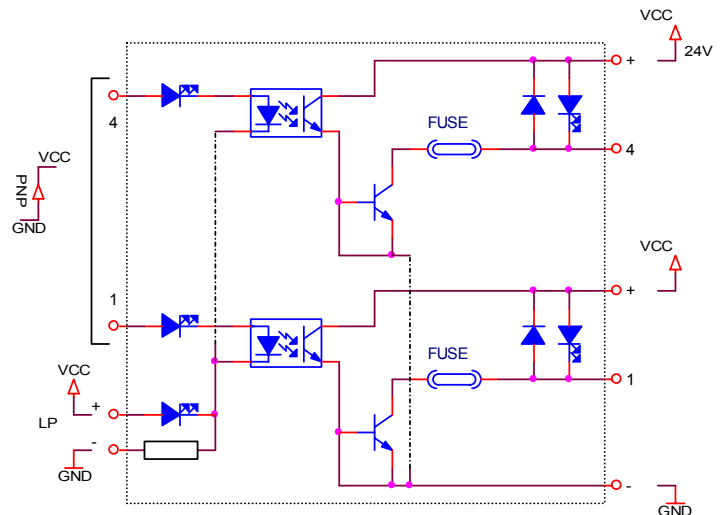
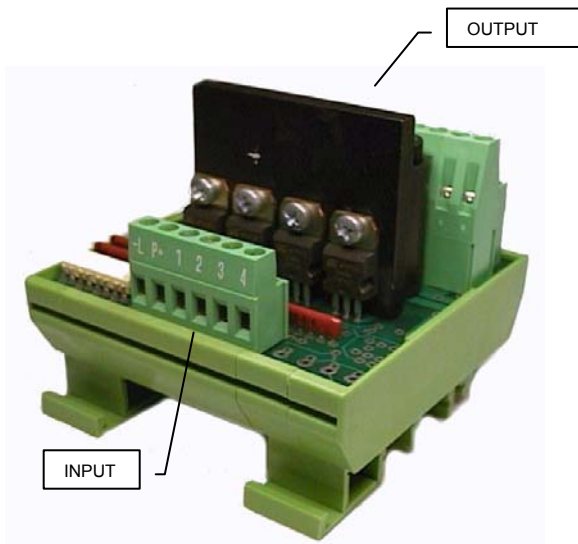
Collegamento	: morsettiera per sezioni da 2,5 mmq
Logica segnale	: negativa NPN
Tensione nominale segnale	: vedi tabella
Assorbimento singolo ingresso a 24Vdc	: 5..10 mA
Segnalazione luminosa ingresso ON	: led verde

CARATTERISTICHE TECNICHE USCITA

Collegamento	: doppia morsettiera per sezioni da 2,5 mmq
Tensione di commutazione	: 17...30Vdc
Corrente singola uscita	: vedi tabella
Protezione sul carico	: a fusibile (5x20) e diodo di smorzamento
Segnalazione luminosa uscita ON	: led rosso
Isolamento galvanico	: 2Kv
Temperatura d' esercizio	: -20... +55 °C
Peso	: 70 gr
Protezione	: IP00
Quote	: L78 x P77 x H65mm

V INGRESSO	OUT 24V – 0.5A	OUT 24V – 2A	OUT 24V – 4A
5 VDC – NPN			
24VDC – NPN	17.480	17.453	





MODULO INVERTITORE DI LOGICA 4 STADI

Ingresso Logica Positiva PNP - Uscita Logica NPN (protezione a fusibile)

Questo modulo è utilizzato per interfacciare logiche normalmente non compatibili fra loro, permette infatti di convertire il segnale d'ingresso da logica positiva PNP a logica negativa NPN, in modo da adattare il segnale del trasduttore alla struttura logica dell'impianto. (♦) In versioni con ingresso 5V è obbligatorio alimentare i morsetti -LP+ con una tensione di 5÷12V.

CARATTERISTICHE TECNICHE INGRESSO

Collegamento	: morsettiera per sezioni da 2,5 mmq
Logica segnale	: positiva NPN
Tensione nominale segnale	: vedi tabella
Assorbimento singolo ingresso a 24Vdc	: 5..10 mA
Segnalazione luminosa ingresso ON	: led verde

CARATTERISTICHE TECNICHE USCITA

Collegamento	: doppia morsettiera per sezioni da 2,5 mmq
Tensione di commutazione	: 17...30Vdc
Corrente singola uscita	: vedi tabella
Protezione sul carico	: a fusibile (5x20) e diodo di smorzamento
Segnalazione luminosa uscita ON	: led rosso
Isolamento galvanico	: 2Kv
Temperatura d' esercizio	: -20... +55 °C
Peso	: 70 gr
Protezione	: IP00
Quote	: L78 x P77 x H65mm

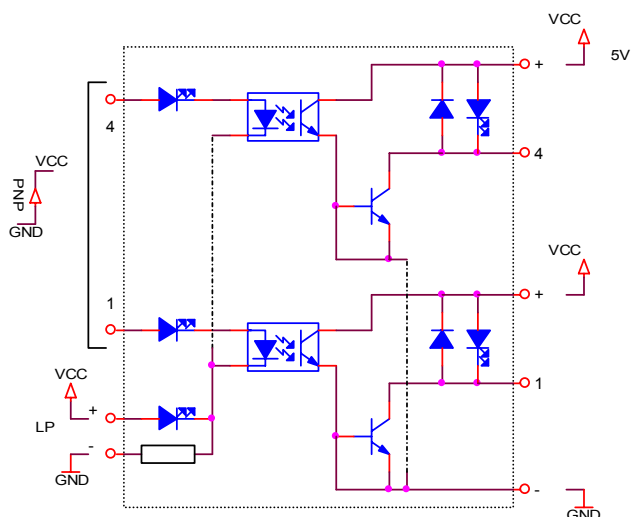
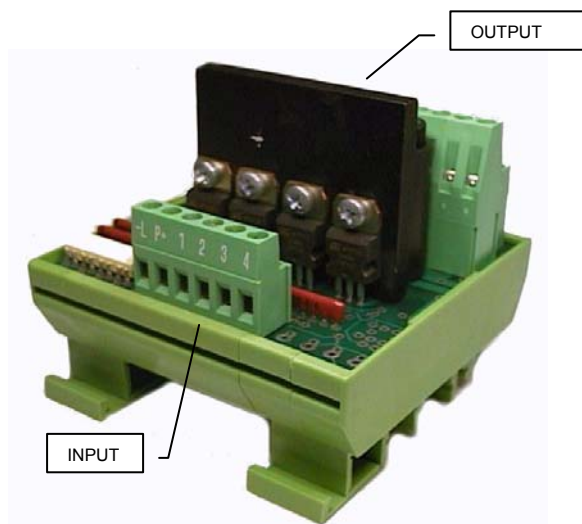
V INGRESSO	OUT 24V – 0.5A	OUT 24V – 2A	OUT 24V – 4A
5 VDC – PNP	♦ 17.455		
24VDC – PNP		17.452	



Via dell'Industria 29/31 Chiari (BS) Italy

Tel. 030713441-7011319 Fax. 0307000696

www.euroinstruments.it



MODULO INVERTITORE DI LOGICA 4 STADI

Ingresso Logica Positiva PNP - Uscita Logica NPN

Questo modulo è utilizzato per interfacciare logiche normalmente non compatibili fra loro, permette infatti di convertire il segnale d'ingresso da logica positiva PNP a logica negativa NPN, in modo da adattare il segnale del trasduttore alla struttura logica dell'impianto. (♦) In versioni con ingresso 5V è obbligatorio alimentare i morsetti -LP+ con una tensione di 5÷12V.

CARATTERISTICHE TECNICHE INGRESSO

Collegamento	: morsettiera per sezioni da 2,5 mmq
Logica segnale	: positiva NPN
Tensione nominale segnale	: vedi tabella
Assorbimento singolo ingresso a 24Vdc	: 5..10 mA
Segnalazione luminosa ingresso ON	: led verde

CARATTERISTICHE TECNICHE USCITA

Collegamento	: doppia morsettiera per sezioni da 2,5 mmq
Tensione di commutazione	: 5V +/- 10%
Corrente singola uscita	: 300 mA
Protezione sul carico	: no
Segnalazione luminosa uscita ON	: led rosso
Isolamento galvanico	: 2Kv
Temperatura d' esercizio	: -20... +55 °C
Peso	: 60 gr
Protezione	: IP00
Quote	: L78 x P77 x H65mm

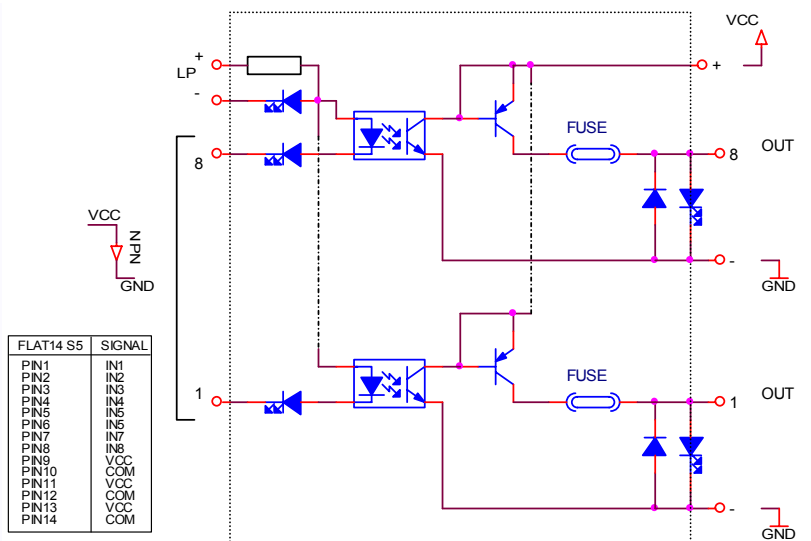
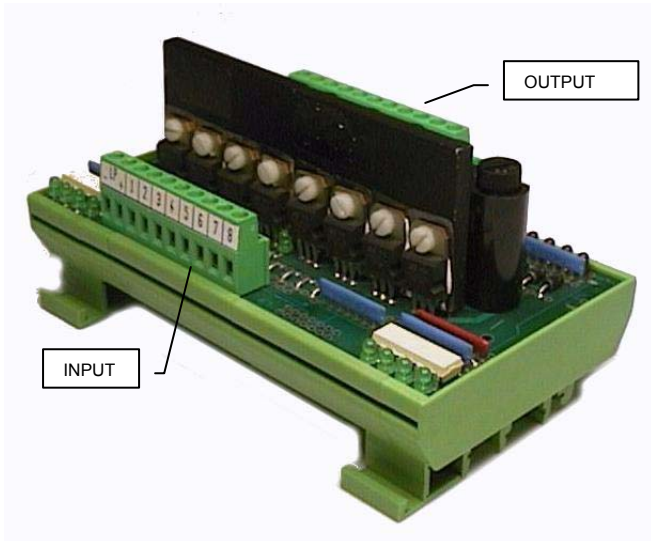
V INGRESSO	OUT 5V - 0.3A
5 VDC - PNP	
24VDC - PNP	17.481



Via dell'Industria 29/31 Chiari (BS) Italy

Tel. 030713441-7011319 Fax. 0307000696

www.euroinstruments.it



MODULO INVERTITORE DI LOGICA 8 STADI

Ingresso Logica Negativa NPN - Uscita Logica PNP (protezione a fusibile)

Questo modulo è utilizzato per interfacciare logiche normalmente non compatibili fra loro, permette infatti di convertire il segnale d'ingresso da logica negativa NPN a logica positiva PNP, in modo da adattare il segnale del trasduttore alla struttura logica dell'impianto. (♦) In versioni con ingresso 5V è obbligatorio alimentare i morsetti -LP+ con una tensione di 5÷12V.

CARATTERISTICHE TECNICHE INGRESSO

Collegamento	: morsettiera per sezioni da 2,5 mmq
Collegamento opzionale	: Fast Cabling > flat 14 poli
Logica segnale	: negativa NPN
Tensione nominale segnale	: vedi tabella
Assorbimento singolo ingresso a 24Vdc	: 5..10 mA
Segnalazione luminosa ingresso ON	: led verde

CARATTERISTICHE TECNICHE USCITA

Collegamento	: doppia morsettiera per sezioni da 2,5 mmq
Tensione di commutazione	: 17...30Vdc
Corrente singola uscita	: vedi tabella
Protezione sul carico	: a fusibile (5x20) e diodo di smorzamento
Segnalazione luminosa uscita ON	: led rosso
Isolamento galvanico	: 2Kv
Temperatura d' esercizio	: -20... +55 °C
Peso	: 300 gr
Protezione	: IP00
Quote	: L135 x P77 x H65mm

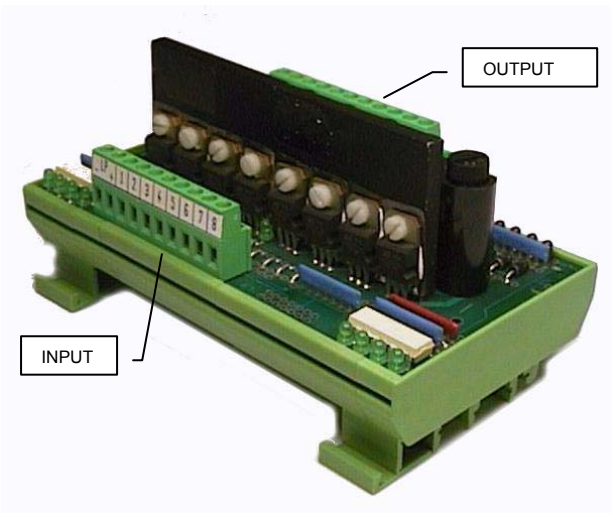
V INGRESSO	INGRESSO A MORSETTIERA			INGRESSO FLAT 14 poli		
	OUT 0.5A	OUT 2A	OUT 4A	OUT 0.5A	OUT 2A	OUT 4A
5V			♦17.488			
24V	17.490	17.497				



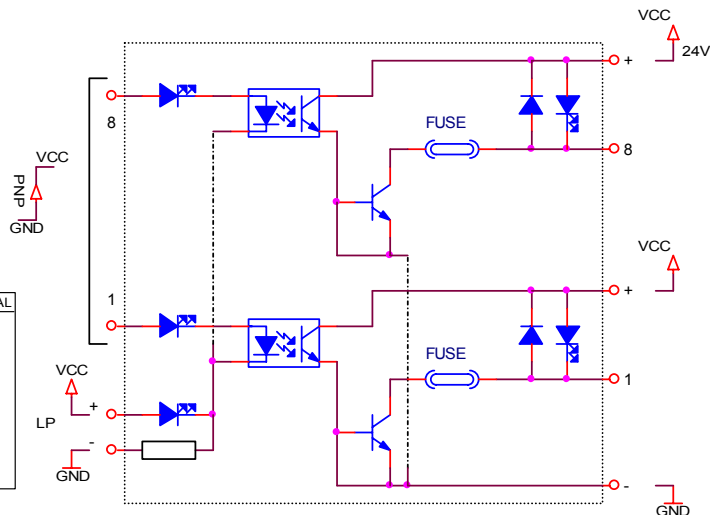
Via dell'Industria 29/31 Chiari (BS) Italy

Tel. 030713441-7011319 Fax. 0307000696

www.euroinstruments.it



FLAT14 S5	SIGNAL
PIN1	IN1
PIN2	IN2
PIN3	IN3
PIN4	IN4
PIN5	IN5
PIN6	IN6
PIN7	IN7
PIN8	IN8
PIN9	VCC
PIN10	COM
PIN11	VCC
PIN12	COM
PIN13	VCC
PIN14	COM



MODULO INVERTITORE DI LOGICA 8 STADI

Ingresso Logica Positiva PNP - Uscita Logica NPN (protezione a fusibile)

Questo modulo è utilizzato per interfacciare logiche normalmente non compatibili fra loro, permette infatti di convertire il segnale d'ingresso da logica positiva PNP a logica negativa NPN, in modo da adattare il segnale del trasduttore alla struttura logica dell'impianto. (♦) In versioni con ingresso 5V è obbligatorio alimentare i morsetti -LP+ con una tensione di 5÷12V.

CARATTERISTICHE TECNICHE INGRESSO

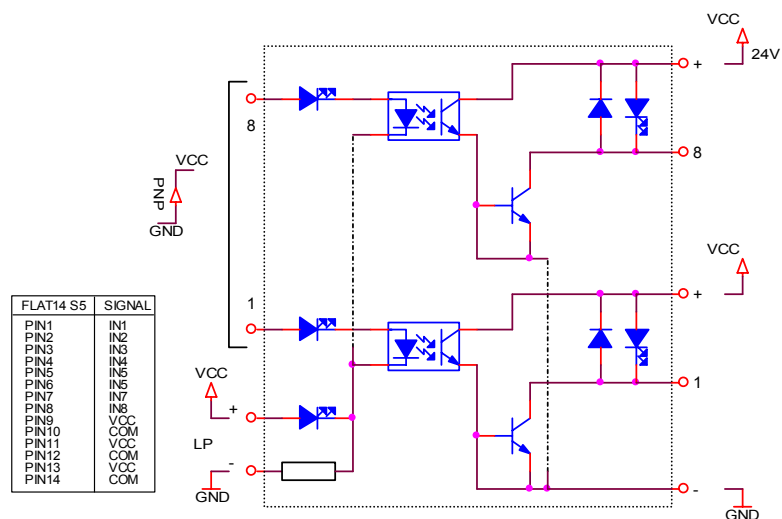
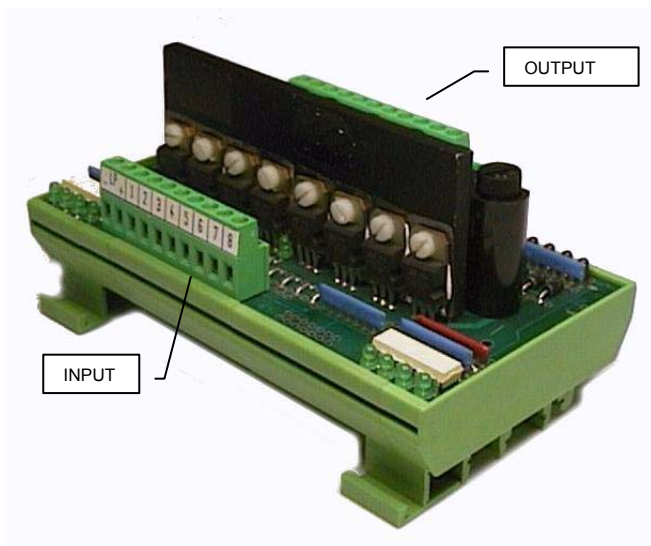
Collegamento	: morsettiera per sezioni da 2,5 mmq
Collegamento opzionale	: Fast Cabling > flat 14 poli
Logica segnale	: positiva PNP
Tensione nominale segnale	: vedi tabella
Assorbimento singolo ingresso a 24Vdc	: 5..10 mA
Segnalazione luminosa ingresso ON	: led verde

CARATTERISTICHE TECNICHE USCITA

Collegamento	: doppia morsettiera per sezioni da 2,5 mmq
Tensione di commutazione	: 17...30Vdc
Corrente singola uscita	: vedi tabella
Protezione sul carico	: a fusibile (5x20) e diodo di smorzamento
Segnalazione luminosa uscita ON	: led rosso
Isolamento galvanico	: 2Kv
Temperatura d' esercizio	: -20... +55 °C
Peso	: 300 gr
Protezione	: IP00
Quote	: L135 x P77 x H65mm

V INGRESSO	INGRESSO A MORSETTIERA			INGRESSO FLAT 14 poli		
	OUT 0.5A	OUT 2A	OUT 4A	OUT 0.5A	OUT 2A	OUT 4A
5V				♦ 17.493		
24V		17.498	17.600			





MODULO INVERTITORE DI LOGICA 8 STADI

Ingresso Logica Positiva PNP - Uscita Logica NPN (protezione a fusibile)

Questo modulo è utilizzato per interfacciare logiche normalmente non compatibili fra loro, permette infatti di convertire il segnale d'ingresso da logica positiva PNP a logica negativa NPN, in modo da adattare il segnale del trasduttore alla struttura logica dell'impianto. (♦) In versioni con ingresso 5V è obbligatorio alimentare i morsetti -LP+ con una tensione di 5÷12V.

CARATTERISTICHE TECNICHE INGRESSO

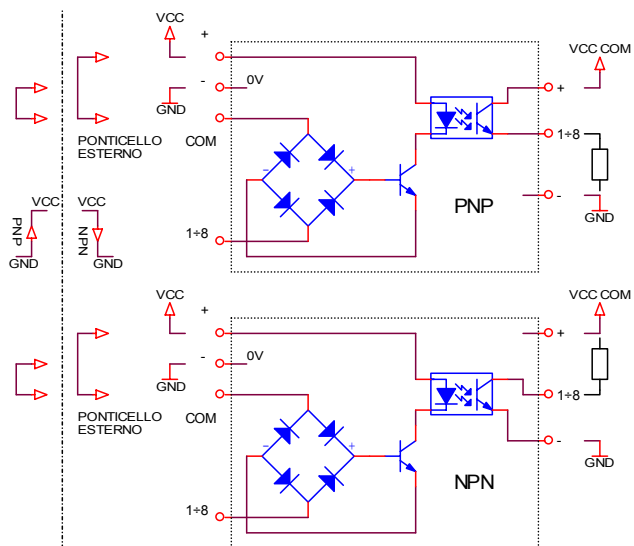
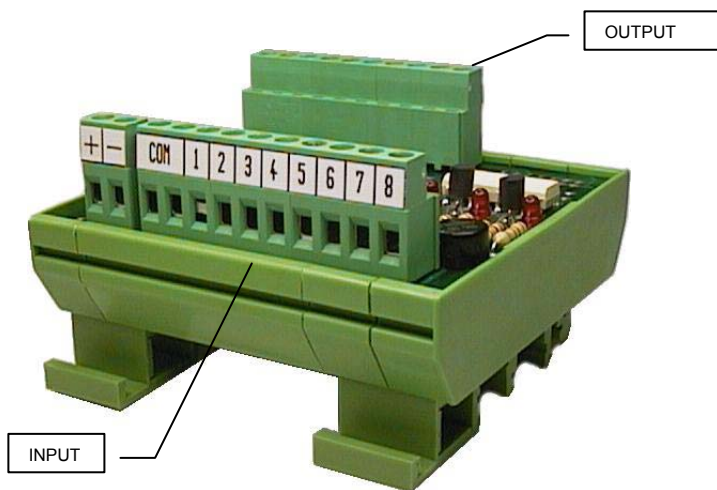
Collegamento	: morsettiera per sezioni da 2,5 mmq
Logica segnale	: positiva PNP
Tensione nominale segnale	: vedi tabella
Assorbimento singolo ingresso a 24Vdc	: 5..10 mA
Segnalazione luminosa ingresso ON	: led verde

CARATTERISTICHE TECNICHE USCITA

Collegamento	: doppia morsettiera per sezioni da 2,5 mmq
Tensione di commutazione	: 5V +/- 10%
Corrente singola uscita	: 300 mA
Protezione sul carico	: no
Segnalazione luminosa uscita ON	: led rosso
Isolamento galvanico	: 2Kv
Temperatura d' esercizio	: -20... +55 °C
Peso	: 200 gr
Protezione	: IP00
Quote	: L135 x P77 x H58mm

V INGRESSO	INGRESSO A MORSETTIERA	INGRESSO FLAT 14 poli
	OUT 0.3A	OUT 0.3A
5V		
24V	17.495	





MODULO INVERTITORE DI LOGICA 8 STADI

Ingresso Logica PNP / NPN - Uscita Logica NPN / PNP

Questo modulo è utilizzato per interfacciare logiche normalmente non compatibili fra loro, permette infatti di convertire il segnale d'ingresso da logica PNP o NPN a logica invertita NPN o PNP, in modo da adattare il segnale del trasduttore alla struttura logica dell'impianto. (♦) In versioni con ingresso 5V è obbligatorio alimentare i morsetti -LP+ con una tensione di 5÷12V.

CARATTERISTICHE TECNICHE INGRESSO

Collegamento	: morsettiera per sezioni da 2,5 mmq
Logica segnale	: PNP / NPN (in base al collegamento)
Tensione nominale segnale	: vedi tabella
Assorbimento singolo ingresso a 24Vdc	: 1 mA
Segnalazione luminosa ingresso ON	: led rosso (assente nella versione a 5V)

CARATTERISTICHE TECNICHE USCITA

Collegamento	: morsettiera per sezioni da 2,5 mmq
Logica segnale	: NPN o PNP in base al codice richiesto
Tensione di commutazione	: 17..30Vdc
Corrente singola uscita (ingresso 24V)	: 40 mA
Corrente singola uscita (ingresso 5V)	: 20 mA
Protezione sul carico	: no
Segnalazione luminosa uscita ON	: no
Isolamento galvanico	: 2Kv
Temperatura d' esercizio	: -20... +55 °C
Peso	: 100 gr
Protezione	: IP00
Quote	: L78 x P77 x H58mm

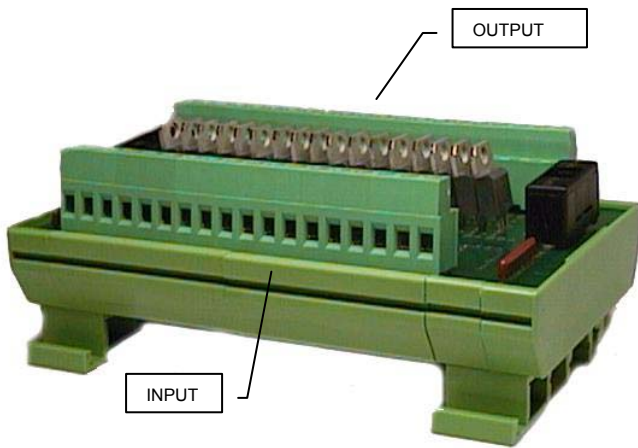
V INGRESSO	OUT PNP 24V	OUT NPN 24V
5V	14.425	
24V	14.426	14.428



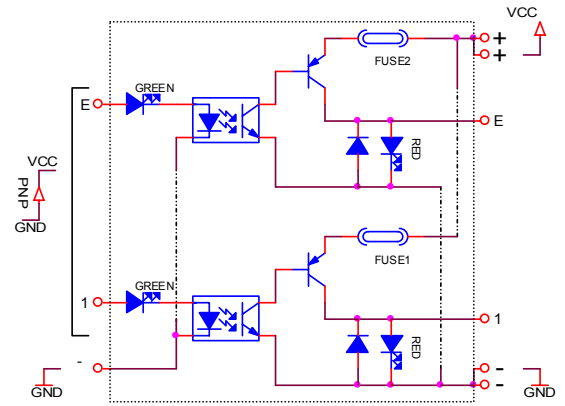
Via dell'Industria 29/31 Chiari (BS) Italy

Tel. 030713441-7011319 Fax. 0307000696

www.euroinstruments.it



SUB-D 37 POLI	MORSET	OUT
PN1	1	F2
PN2	2	F2
PN3	3	F2
PN4	4	F2
PN5	5	F2
PN6	6	F2
PN7	7	F2
PN8	8	F2
PN9	9	F1
PN10	10	F1
PN11	11	F1
PN12	12	F1
PN13	13	F1
PN14	14	F1
PN15	15	F1
PN16	16	F1
PN17	17	F1
PN18	18	F1
PN19	19	F1
PN20	20	F1
PN21-37	GND	



MODULO 17 TRANSISTOR

Ingresso Logica Positiva PNP – Uscita Logica Positiva PNP (protezione fusibile)

Questo modulo consente di separare galvanicamente il segnale d'uscita dal segnale d'ingresso, in modo da poter pilotare 17 carichi da 500mA tramite segnali logici digitali provenienti da trasduttori o controllori. La protezione sul carico è con 2 fusibili 5x20 separati su due gruppi di uscite.

CARATTERISTICHE TECNICHE INGRESSO

Collegamento	: morsettiera per sezioni da 2,5 mmq
Collegamento opzionale	: connettore vaschetta 37 poli
Logica segnale	: positiva PNP
Tensione nominale segnale	: vedi tabella
Assorbimento singolo ingresso a 24Vdc	: 10..12 mA (impedenza 2,2 KOhm)
Segnalazione luminosa ingresso ON	: led verde

CARATTERISTICHE TECNICHE USCITA

Collegamento	: doppia morsettiera per sezioni da 2,5 mmq
Tensione di commutazione	: 17...30Vdc
Corrente singola uscita	: 500 mA
Protezione sul carico	: 2 fusibili da 3A e diodo di smorzamento
Segnalazione luminosa uscita ON	: led rosso
Isolamento galvanico	: 2Kv
Temperatura d' esercizio	: -20... +55 °C
Peso	: 200 gr
Protezione	: IP00
Quote	: L135 x P77 x H65mm

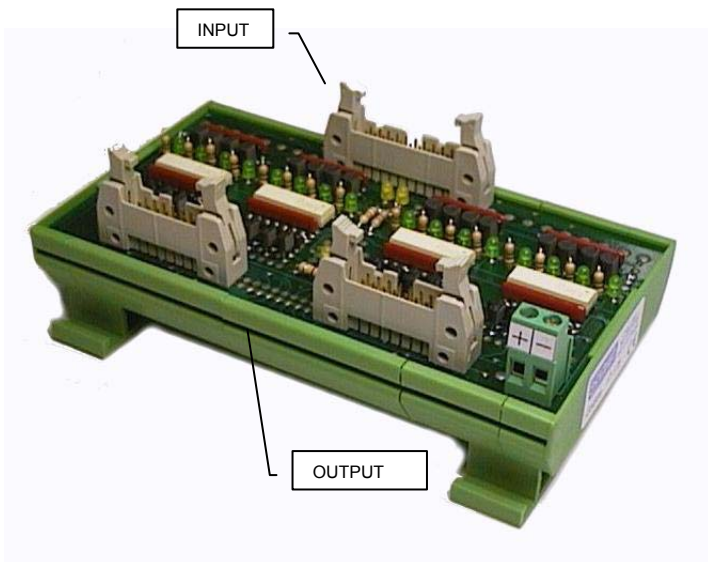
V IN	MORSETTIERA	SUBD 37 POLI
12 V		
24 V	15.100	15.092



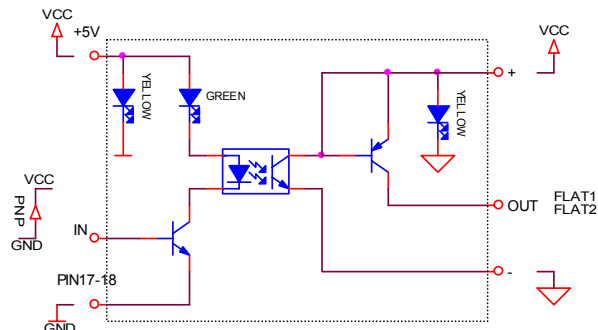
Via dell'Industria 29/31 Chiari (BS) Italy

Tel. 030713441-7011319 Fax. 0307000696

www.euroinstruments.it



IN		OUT	
PIN	SIGNAL	PIN	FLAT1 FLAT2
1	D/I 0	1	D/I 8 D/I 9
2	D/I 1	2	D/I 1 D/I 10
3	D/I 2	3	D/I 2 D/I 11
4	D/I 3	4	D/I 3 D/I 12
5	D/I 4	5	D/I 4 D/I 13
6	D/I 5	6	D/I 5 D/I 14
7	D/I 6	7	D/I 6 D/I 15
8	D/I 7	8	D/I 7
9	D/I 8	9	+
10	D/I 9	10	-
11	D/I 10	11	+
12	D/I 11	12	-
13	D/I 12	13	+
14	D/I 13	14	-
15	D/I 14		
16	D/I 15		
17	GND		
18	+5V		
19	+5V		
20	+12V		



MODULO 16 TRANSISTOR

Ingresso Logica PNP TTL da PC - Uscita Logica Positiva PNP

Questo modulo consente di separare galvanicamente il segnale d'uscita dal segnale d'ingresso, in modo da poter pilotare 16 uscite a 24V tramite segnali logici TTL provenienti da PC.

CARATTERISTICHE TECNICHE INGRESSO

Collegamento : flat 20 poli maschio
 Logica segnale : positiva PNP
 Tensione nominale segnale : 5V TTL
 Assorbimento singolo ingresso a 24Vdc : 2..3 mA
 Segnalazione luminosa ingresso ON : led verde
 Segnalazione luminosa presenza alimentazione: led giallo

CARATTERISTICHE TECNICHE USCITA

Collegamento : Fast Cabling > 2 flat 14 poli
 Collegamento alimentazione 24V : morsetteria 2 poli
 Tensione di commutazione : 17...30Vdc
 Corrente singola uscita : vedi tabella
 Protezione sul carico : no
 Segnalazione luminosa uscita ON : led giallo
 Isolamento galvanico : 2Kv
 Temperatura d' esercizio : -20... +55 °C
 Peso : 150 gr
 Protezione : IP00
 Quote : L134 x P77 x H65mm

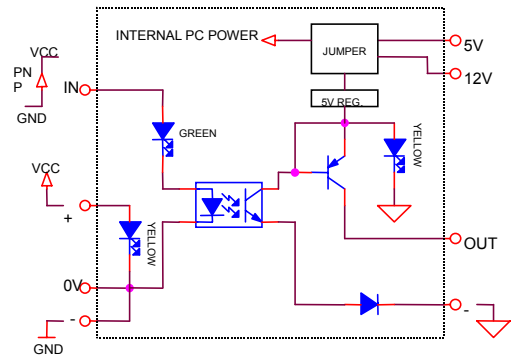
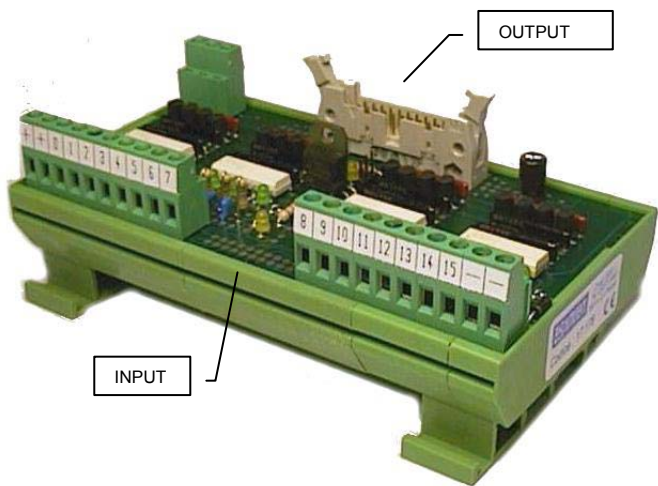
USCITA 100mA	USCITA 300mA
17.174	17.175



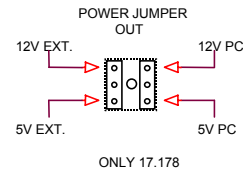
Via dell'Industria 29/31 Chiari (BS) Italy

Tel. 030713441-7011319 Fax. 0307000696

www.euroinstruments.it



IN - TERM.		OUT - FLAT	
PIN	SIGNAL	PIN	FLAT1
+	VCC	1	D/O 0
0	D/I 0	2	D/O 1
1	D/I 1	3	D/O 2
2	D/I 2	4	D/O 3
3	D/I 3	5	D/O 4
4	D/I 4	6	D/O 5
5	D/I 5	7	D/O 6
6	D/I 6	8	D/O 7
7	D/I 7	9	D/O 8
8	D/I 8	10	D/O 9
9	D/I 9	11	D/O 10
10	D/I 10	12	D/O 11
11	D/I 11	13	D/O 12
12	D/I 12	14	D/O 13
13	D/I 13	15	D/O 14
14	D/I 14	16	D/O 15
15	D/I 15	17	GND
-	0V	18	GND
-	0V	19	+5V INT
-	0V	20	+12V INT



16 STAGE TRANSISTOR MODULE

Positive Logic Input PNP – TTL Output PNP logic

This module allows to sort out the output signal galvanically from the input signal, in order to manage 16 TTL output, by logical signals coming from the field.

INPUT TECHNICAL SPECIFICATIONS:

Connection	: screw terminal 3.5 mm
Signal logic	: positive PNP
Signal nominal voltage	: see table
Single input absorption at 24Vdc	: 10 mA
Input ON signal light	: green led
Power light	: yellow led

OUTPUT TECHNICAL SPECIFICATIONS:

Connection	: 20 poles flat male
Power connection 5V-12V	: 3 poles screw terminal and selection jumper
Internal PC power connection	: jumper
Switching voltage	: 5 Vdc +/- 10%
Single output current	: 100mA
Load protection	: no
Output ON signal light	: yellow led
Galvanic insulation	: 2 Kv
Operating temperature	: -20... +55 °C
Weight	: 150 gr
Protection	: IP00
Dimensions	: L134 x W77 x H58 mm

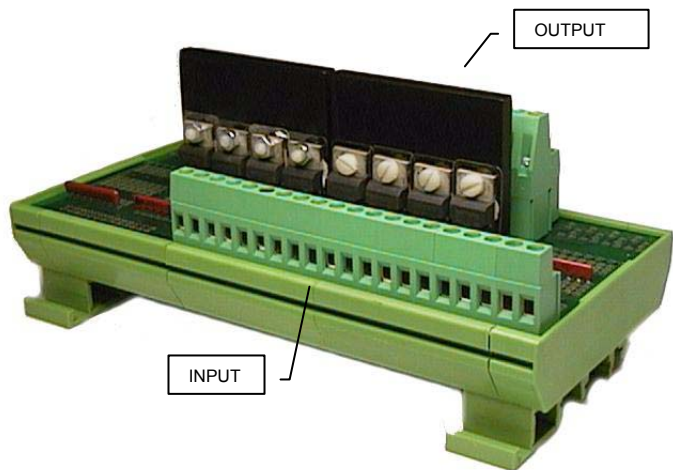
V INPUT	CODE	CODE
5V	17.173	
24V	17.177	17.178



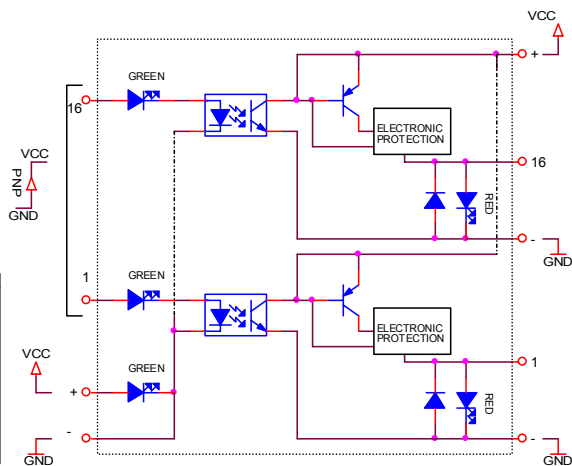
Via dell'Industria 29/31 Chiari (BS) Italy

Tel. 030713441-7011319 Fax. 0307000696

www.euroinstruments.it



FASTON	SUB-D 25	FLAT 26
IN1	PN11	PN22
IN2	PN23	PN21
IN3	PN10	PN20
IN4	PN22	PN19
IN5	PN9	PN18
IN6	PN21	PN17
IN7	PN8	PN16
IN8	PN20	PN15
IN9	PN7	PN14
IN10	PN19	PN13
IN11	PN6	PN12
IN12	PN18	PN11
IN13	PN5	PN10
IN14	PN17	PN9
IN15	PN4	PN8
IN16	PN16	PN7
- GND	PN12-3	PN12-3
+ VCC	PN14-15	PN4-5
+ VCC	PN12-13	PN23-24
	PN6-25	PN25-26



MODULO 16 TRANSISTOR per PLC VIPA

Ingresso Logica Positiva PNP - Uscita Logica PNP 2A (protezione elettronica)

Questo modulo consente di separare galvanicamente il segnale d'uscita dal segnale d'ingresso, in modo da poter pilotare carichi ad elevato assorbimento (2 ampere), tramite segnali logici digitali provenienti da trasduttori o controllori. La protezione sul carico è elettronica e sconnette l'utenza in caso di cortocircuito memorizzando l'anomalia. Per ripristinare l'uscita eliminare la causa del cortocircuito e successivamente togliere e ridare il segnale d'ingresso. Per un corretto funzionamento è indispensabile che il fronte di salita del segnale d'ingresso sia inferiore a 50ms.

CARATTERISTICHE TECNICHE INGRESSO

Collegamento	: connettore a vaschetta 25 poli maschio
Collegamento opzionale	: flat 26 + morsettieria per sez. 2.5mmq
Logica segnale	: positiva PNP
Tensione nominale segnale	: 24V
Assorbimento singolo ingresso a 24Vdc	: 10 mA
Segnalazione luminosa ingresso ON	: led verde

CARATTERISTICHE TECNICHE USCITA

Collegamento	: doppia morsettieria per sezioni da 2.5mm
Tensione di commutazione	: 24..30 Vdc +/- 10%
Corrente singola uscita	: 2A
Protezione sul carico	: elettronica al cortocircuito e diodo di smorzamento
Segnalazione luminosa uscita ON	: led rosso
Isolamento galvanico	: 2Kv
Temperatura d' esercizio	: -20... +55 °C
Peso	: 300 gr
Protezione	: IP00
Quote	: L160 x P77 x H65mm

CODICE

17.179



Via dell'Industria 29/31 Chiari (BS) Italy

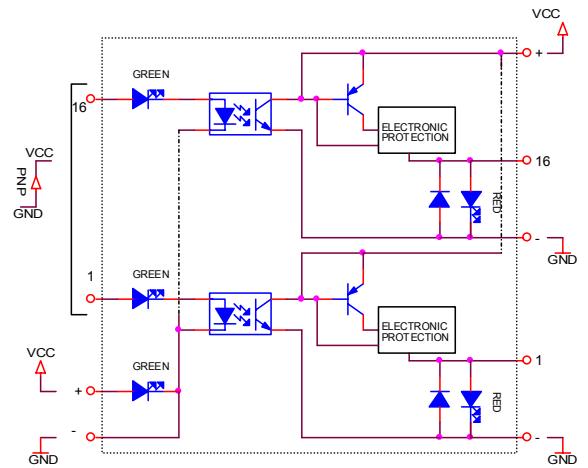
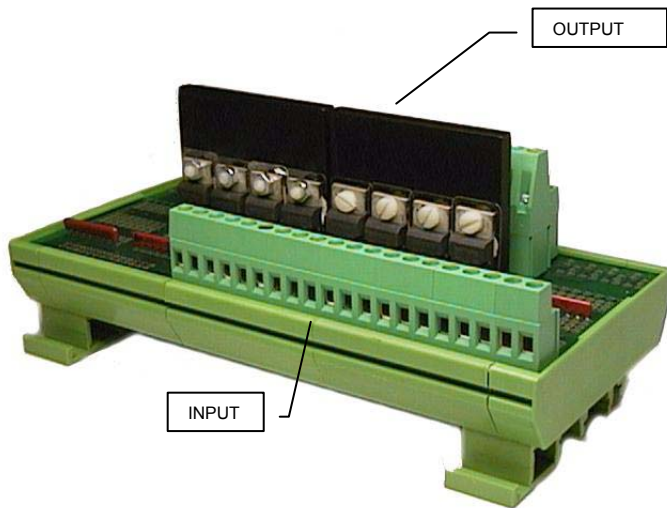
Tel. 030713441-7011319 Fax. 0307000696

www.euroinstruments.it

EI970407/20000419

Rev. 10/01

Pag. 6.026.08



MODULO 16 TRANSISTOR

Ingresso Logica Positiva PNP - Uscita Logica PNP 2A (protezione elettronica)

Questo modulo consente di separare galvanicamente il segnale d'uscita dal segnale d'ingresso, in modo da poter pilotare carichi ad elevato assorbimento (2 ampere), tramite segnali logici digitali provenienti da trasduttori o controllori. La protezione sul carico è elettronica e sconnette l'utenza in caso di cortocircuito memorizzando l'anomalia. Per ripristinare l'uscita eliminare la causa del cortocircuito e successivamente togliere e ridare il segnale d'ingresso. Per un corretto funzionamento è indispensabile che il fronte di salita del segnale d'ingresso sia inferiore a 50ms.

CARATTERISTICHE TECNICHE INGRESSO

Collegamento	: morsettiera per sezioni da 2.5 mmq
Logica segnale	: positiva PNP
Tensione nominale segnale	: 24V
Assorbimento singolo ingresso a 24Vdc	: 10 mA
Segnalazione luminosa ingresso ON	: led verde

CARATTERISTICHE TECNICHE USCITA

Collegamento	: doppia morsettiera per sezioni da 2.5mm
Tensione di commutazione	: 24..30 Vdc +/- 10%
Corrente singola uscita	: 2A
Protezione sul carico	: elettronica al cortocircuito e diodo di smorzamento
Segnalazione luminosa uscita ON	: led rosso
Isolamento galvanico	: 2Kv
Temperatura d' esercizio	: -20... +55 °C
Peso	: 300 gr
Protezione	: IP00
Quote	: L160 x P77 x H65mm

CODICE

17.180



Via dell'Industria 29/31 Chiari (BS) Italy

Tel. 030713441-7011319 Fax. 0307000696

www.euroinstruments.it

EI970407

Rev. 10/01

Pag. 6.026.09