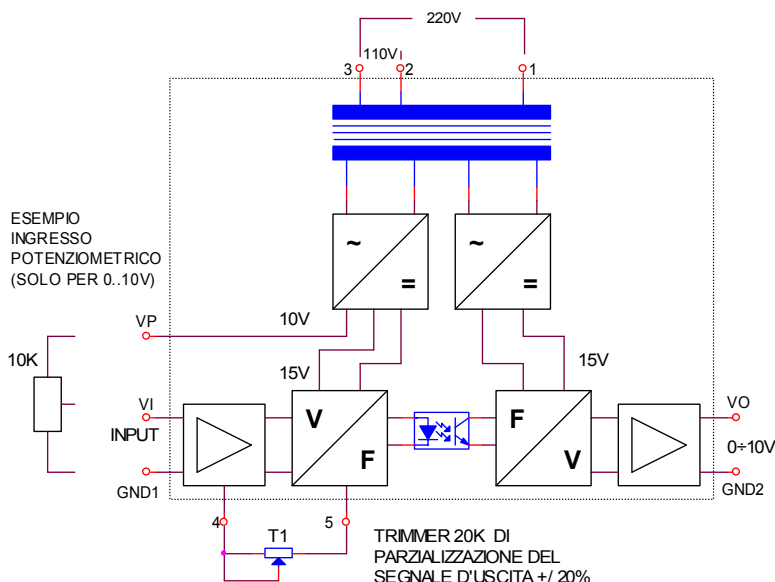


SIGNAL CONDITIONERS

Code	Description			Page	
17.176	CONV.	VOLTAGE / VOLTAGE	IN 0-50mV / OUT 0-10V	Power S. 110/220	8.033.01
17.146	CONV.	VOLTAGE / VOLTAGE	IN 0-10 V / OUT 0-10V	Power S. 110/220	8.033.01
17.148	CONV.	VOLTAGE / VOLTAGE	IN 0-10 V / OUT 0-10V +/-20%	Power S. 110/220	8.033.01
17.164	CONV.	VOLTAGE / CURRENT	IN 0-100 mV / OUT 0-20 mA	Power S. 110/220	8.033.07
17.158	CONV.	VOLTAGE / CURRENT	IN 0-10V / OUT 0-20 mA	Power S. 110/220	8.033.07
17.155	CONV.	VOLTAGE / CURRENT	IN 0-2 V / OUT 4-20 mA	Power S. 110/220	8.033.04
17.153	CONV.	VOLTAGE / CURRENT	IN 0-5 V / OUT 4-20 mA	Power S. 110/220	8.033.04
17.154	CONV.	VOLTAGE / CURRENT	IN 0-10 V / OUT 4-20 mA	Power S. 110/220	8.033.04
17.152	CONV.	VOLTAGE / CURRENT	IN 0-100V / OUT 4-20 mA	Power S. 110/220	8.033.04
17.165	CONV.	CURRENT / VOLTAGE	IN 0-20 mA / OUT 0-10V	Power S. 110/220	8.033.03
17.163	CONV.	CURRENT / VOLTAGE	IN 4-20 mA / OUT 0-10 mV	Power S. 110/220	8.033.03
17.162	CONV.	CURRENT / VOLTAGE	IN 4-20 mA / OUT 0-10 V	Power S. 110/220	8.033.03
17.156	CONV.	CURRENT / CURRENT	IN 0-20 mA / OUT 4-20 mA	Power S. 110/220	8.033.06
17.157	CONV.	CURRENT / CURRENT	IN 4-20 mA / OUT 2x 4-20 mA	Power S. 110/220	8.033.05
17.150	CONV.	FREQUENCY / VOLTAGE	IN 0-10 KHZ OUT 0-10V	Power S. 110/220	8.033.02
18.720	CONV.	VOLTAGE / VOLTAGE	IN 0-5 V / OUT 0-5 V	Power S. 12-36Vdc	8.033.10
18.722	CONV.	VOLTAGE / VOLTAGE	IN 0-5 V / OUT 0-10 V	Power S. 12-36Vdc	8.033.10
18.724	CONV.	VOLTAGE / VOLTAGE	IN 0-10 V / OUT 0-5 V	Power S. 12-36Vdc	8.033.10
18.726	CONV.	VOLTAGE / VOLTAGE	IN 0-10 V / OUT 0-10 V	Power S. 12-36Vdc	8.033.10
18.700	CONV.	VOLTAGE / CURRENT	IN 0-5 V / OUT 0-20 mA	Power S. 12-36Vdc	8.033.08
18.702	CONV.	VOLTAGE / CURRENT	IN 0-5 V / OUT 4-20 mA	Power S. 12-36Vdc	8.033.08
18.704	CONV.	VOLTAGE / CURRENT	IN 0-10 V / OUT 0-20 mA	Power S. 12-36Vdc	8.033.08
18.706	CONV.	VOLTAGE / CURRENT	IN 0-10 V / OUT 4-20 mA	Power S. 12-36Vdc	8.033.08
18.736	CONV.	CURRENT / VOLTAGE	IN 0-5 mA / OUT 0-5 V	Power S. 12-36Vdc	8.033.09
18.738	CONV.	CURRENT / VOLTAGE	IN 0-5 mA / OUT 0-10 V	Power S. 12-36Vdc	8.033.09
18.728	CONV.	CURRENT / VOLTAGE	IN 0-20 mA / OUT 0-5 V	Power S. 12-36Vdc	8.033.09
18.730	CONV.	CURRENT / VOLTAGE	IN 0-20 mA / OUT 0-10 V	Power S. 12-36Vdc	8.033.09
18.732	CONV.	CURRENT / VOLTAGE	IN 4-20 mA / OUT 0-5 V	Power S. 12-36Vdc	8.033.09
18.734	CONV.	CURRENT / VOLTAGE	IN 4-20 mA / OUT 0-10 V	Power S. 12-36Vdc	8.033.09
18.716	CONV.	CURRENT / CURRENT	IN 0-5 mA / OUT 0-20 mA	Power S. 12-36Vdc	8.033.11
18.718	CONV.	CURRENT / CURRENT	IN 0-5 mA / OUT 4-20 mA	Power S. 12-36Vdc	8.033.11
18.708	CONV.	CURRENT / CURRENT	IN 0-20 mA / OUT 0-20mA	Power S. 12-36Vdc	8.033.11
18.710	CONV.	CURRENT / CURRENT	IN 0-20 mA / OUT 4-20 mA	Power S. 12-36Vdc	8.033.11
18.712	CONV.	CURRENT / CURRENT	IN 4-20 mA / OUT 0-20 mA	Power S. 12-36Vdc	8.033.11
18.714	CONV.	CURRENT / CURRENT	IN 4-20 mA / OUT 4-20 mA	Power S. 12-36Vdc	8.033.11



CONVERTITORE TENSIONE/TENSIONE

Ingresso in tensione o potenziometrico - Uscita 0÷10V

Questo modulo consente di convertire segnali analogici normalizzati, separando galvanicamente il segnale d'ingresso dal segnale convertito in uscita. L'alimentazione è a 110Vac oppure 220Vac.

CARATTERISTICHE TECNICHE INGRESSO

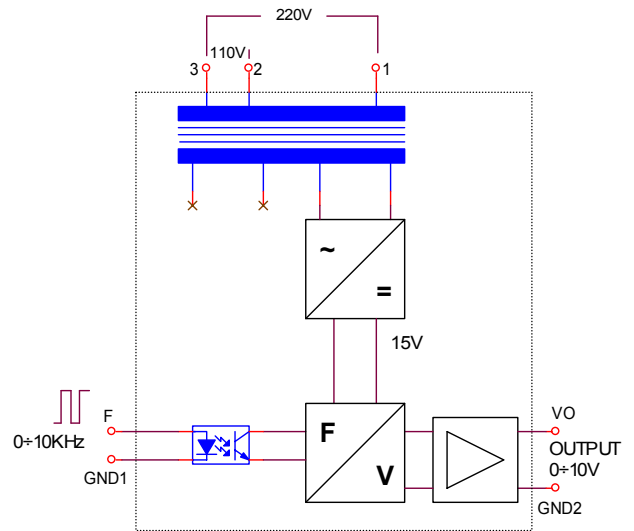
Collegamento	: morsettiera per sezioni da 2,5 mmq
Alimentazione d'ingresso	: 110Vac / 220Vac 50/60Hz
Tensione nominale segnale	: vedi tabella
Impedenza di ingresso	: 1MΩ
Possibilità di ingresso potenziometrico	: si
Segnalazione luminosa alimentazione	: led verde

CARATTERISTICHE TECNICHE USCITA

Collegamento	: morsettiera per sezioni da 2,5 mmq
Segnale in uscita	: 0÷10V
Segnale max d'uscita in errore	: 13V
Errore di trasmissione	: < 0.1% del fondo scala
Frequenza di lavoro	: 4KHz
Carico minimo	: 5 KΩ
Parzializzazione del segnale d'uscita opzionale	: agendo su T1 (20Kohm = +/-20%)
Isolamento galvanico	: 1Kv
Temperatura d' esercizio	: -20... +55 °C
Peso	: 200 gr
Protezione	: IP00
Quote	: L90 x P77 x H65mm

TENSIONE INGRESSO	CODICE	TENSIONE INGRESSO	CODICE
0÷50mV	17.176	0÷10V con parzializzatore	17.148
0÷100mV	17.176	0÷26V con parzializzatore	17.148
0÷200mV	17.176	0÷120V con parzializzatore	17.148
0÷10V	17.146		





CONVERTITORE FREQUENZA/TENSIONE

Ingresso frequenza / Uscita 0÷10V

Questo modulo consente di convertire segnali in frequenza in corrispondenti segnali analogici normalizzati, disaccoppiando galvanicamente il segnale d'ingresso dal segnale convertito, in uscita. L'alimentazione è a 110Vac oppure 220Vac.

CARATTERISTICHE TECNICHE INGRESSO

Collegamento	: morsettiera per sezioni da 2,5 mmq
Alimentazione d'ingresso	: 110Vac / 220Vac 50/60Hz
Tensione nominale segnale	: 10÷24V (onda quadra)
Frequenza segnale in ingresso	: vedi tabella
Assorbimento sul segnale d'ingresso	: 8÷10mA
Impedenza di ingresso	: 1.5KOhm
Segnalazione luminosa alimentazione	: led verde

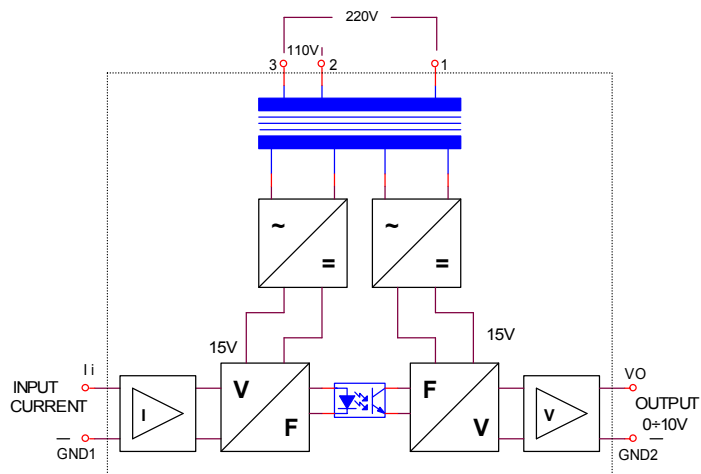
CARATTERISTICHE TECNICHE USCITA

Collegamento	: morsettiera per sezioni da 2,5 mmq
Segnale in uscita	: 0÷10V (max 13V)
Errore di trasmissione	: < 0.1% del fondo scala
Frequenza di lavoro	: 4KHz
Carico minimo	: 5 KOhm
Parzializzazione del segnale d'uscita	: T1 opzionale (20Kohm = +/-20%)
Isolamento galvanico	: 1Kv
Temperatura d' esercizio	: -20... +55 °C
Peso	: 150 gr
Protezione	: IP00
Quote	: L90 x P77 x H65mm

TENSIONE INGRESSO	CODICE
0÷33Hz	17.150 - 33Hz
0÷100Hz	17.150 - 100Hz
0÷333Hz	17.150 - 333Hz
0÷500Hz	17.150 - 500Hz
0÷1KHz	17.150 - 1KHz
0÷5KHz	17.150 - 5KHz
0÷10KHz ♦	17.150 - 10KHz

♦ Modello tarato in fabbrica a 10KHz/10V ma regolabile da 5÷20KHz tramite trimmer T1 su scheda. A frequenza fissa, ruotando il trimmer in senso orario, i volt in uscita aumentano.





CONVERTITORE CORRENTE/TENSIONE

Ingresso in corrente - Uscita 0÷10V

Questo modulo consente di convertire segnali analogici normalizzati, separando galvanicamente il segnale d'ingresso dal segnale convertito in uscita. L'alimentazione è a 110Vac oppure 220Vac.

CARATTERISTICHE TECNICHE INGRESSO

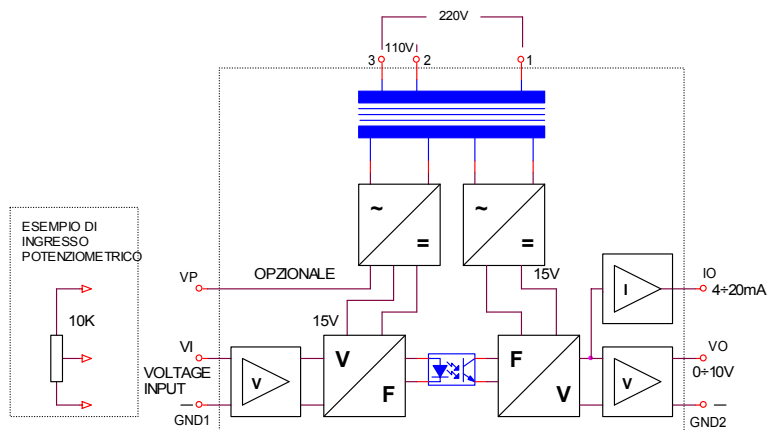
Collegamento	: morsettiera per sezioni da 2,5 mmq
Alimentazione d'ingresso	: 110Vac / 220Vac 50/60Hz
Corrente nominale segnale	: vedi tabella
Impedenza di ingresso	: 500 Ohm
Segnalazione luminosa alimentazione	: led

CARATTERISTICHE TECNICHE USCITA

Collegamento	: morsettiera per sezioni da 2,5 mmq
Segnale in uscita	: 0÷10V
Segnale max d'uscita in errore	: 13V
Frequenza di lavoro	: 4KHz
Carico	: > di 5 Kohm
Errore segnale uscita	: < 0,1% del fondo scala
Isolamento galvanico	: 1Kv
Temperatura d' esercizio	: -0... +55 °C
Peso	: 200 gr
Protezione	: IP11
Quote	: L90 x P77 x H65mm

CORRENTE INGRESSO	CODICE
0÷20mA	17.165
4÷20mA	17.162
4÷20mA (out 0..10mV)	17.163





CONVERTITORE TENSIONE / CORRENTE

Ingresso in tensione - Uscita 4..20mA (0..10V)

Questo modulo consente di convertire segnali analogici normalizzati, separando galvanicamente il segnale d'ingresso dal segnale convertito in uscita. L'alimentazione è a 110Vac oppure 220Vac.

CARATTERISTICHE TECNICHE INGRESSO

Collegamento	: morsettiera per sezioni da 2,5 mmq
Alimentazione d'ingresso	: 110Vac / 220Vac 50/60Hz
Corrente nominale segnale	: vedi tabella
Impedenza di ingresso	: 100 KOhm
Segnalazione luminosa alimentazione	: led

CARATTERISTICHE TECNICHE USCITA

Collegamento	: morsettiera per sezioni da 2,5 mmq
Segnale in uscita	: 4..20mA (disponibile anche 0..10V)
Possibilità di ingresso potenziometrico	: opzionale 10Kohm (solo su richiesta)
Frequenza di lavoro	: 4KHz
Carico sull'uscita in corrente	: minore / uguale a 500 ohm
Carico sull'uscita in tensione	: maggiore/uguale di 5Kohm
Errore segnale uscita	: < 0,1% del fondo scala
Isolamento galvanico	: 1Kv
Temperatura d' esercizio	: -0... +55 °C
Peso	: 200 gr
Protezione	: IP11
Quote	: L90 x P77 x H65mm

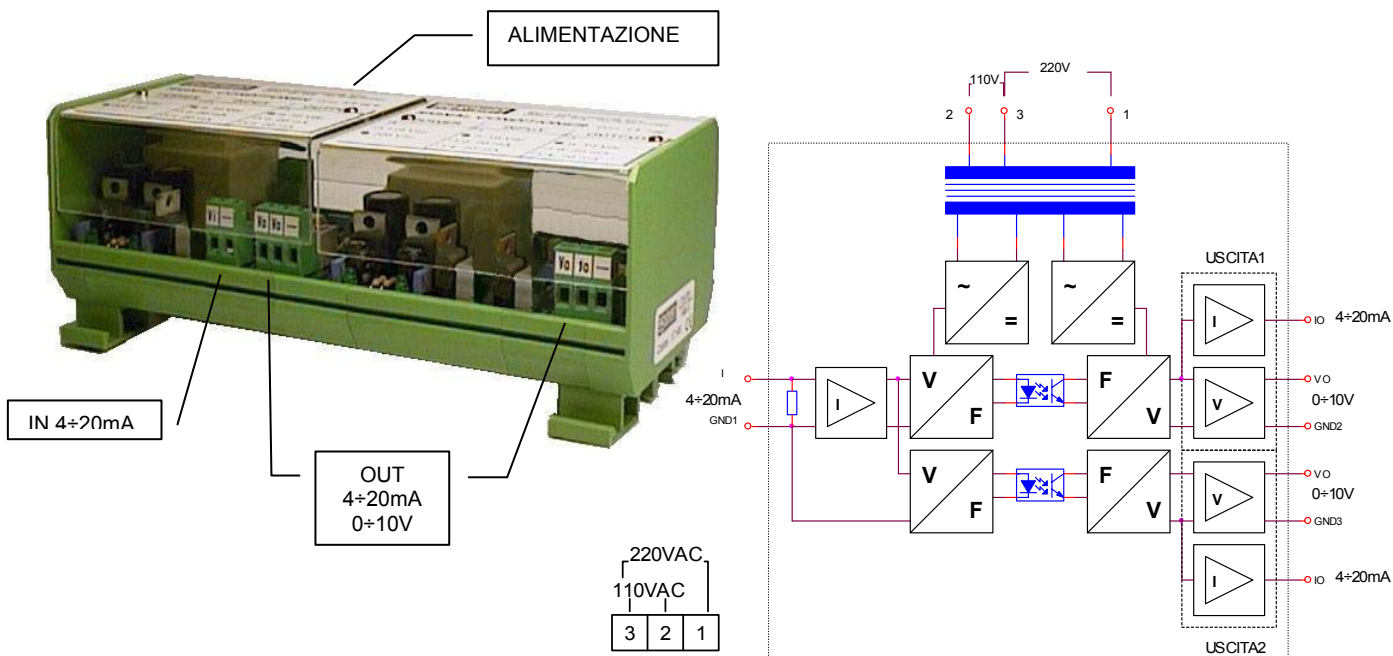
TENSIONE INGRESSO	CODICE
0...1V	
0...2V	17.155
0...5V	17.153
0...10V	17.154
0..100V	17.152



Via dell'Industria 29/31 Chiari (BS) Italy

Tel. 030713441-7011319 Fax. 0307000696

www.euroinstruments.it



DUPLICATORE CORRENTE/CORRENTE

Ingresso 4÷20mA - Uscita 2 X 4÷20mA

Questo modulo consente di convertire e duplicare segnali analogici normalizzati, disaccoppiando galvanicamente il segnale d'ingresso dai segnali convertiti in uscita. L'alimentazione è a 110Vac oppure 220Vac.

CARATTERISTICHE TECNICHE INGRESSO

Collegamento	: morsettiera per sezioni da 2,5 mmq
Alimentazione d'ingresso	: 110Vac / 220Vac 50/60Hz
Corrente nominale segnale	: 4÷20mA
Impedenza di ingresso	: 500 Ohm
Segnalazione luminosa alimentazione	: led verde

CARATTERISTICHE TECNICHE USCITA

Collegamento	: morsettiera per sezioni da 2,5 mmq
Segnale in uscita	: 2 x 4÷20mA (disponibili anche 0÷10V)
Frequenza di lavoro	: 4KHz
Carico in uscita in corrente	: minore o uguale 500 Ohm
Errore segnale uscita	: < 0,1% del fondo scala
Isolamento galvanico	: 1Kv
Temperatura d' esercizio	: 0... +55 °C
Peso	: 400 gr
Protezione	: IP00
Quote	: L180 x P77 x H65mm

CODICE

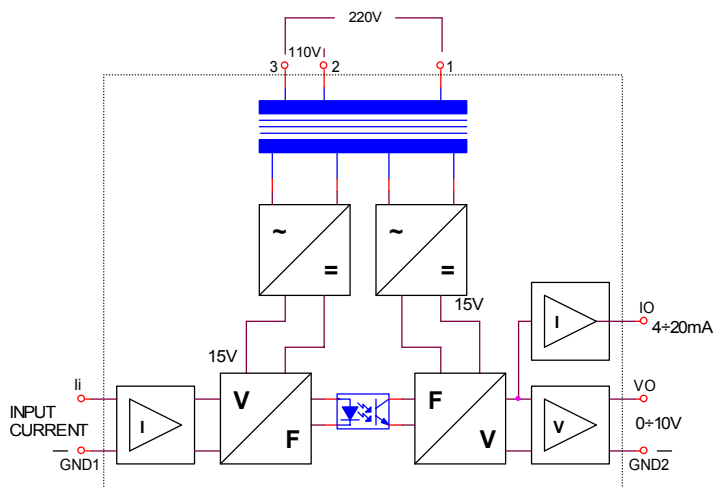
17.157



Via dell'Industria 29/31 Chiari (BS) Italy

Tel. 030713441-7011319 Fax. 0307000696

www.euroinstruments.it



CONVERTITORE CORRENTE/CORRENTE

Ingresso in corrente - Uscita 4÷20mA

Questo modulo consente di convertire segnali analogici normalizzati, separando galvanicamente il segnale d'ingresso dal segnale convertito in uscita. L'alimentazione è a 110Vac oppure 220Vac.

CARATTERISTICHE TECNICHE INGRESSO

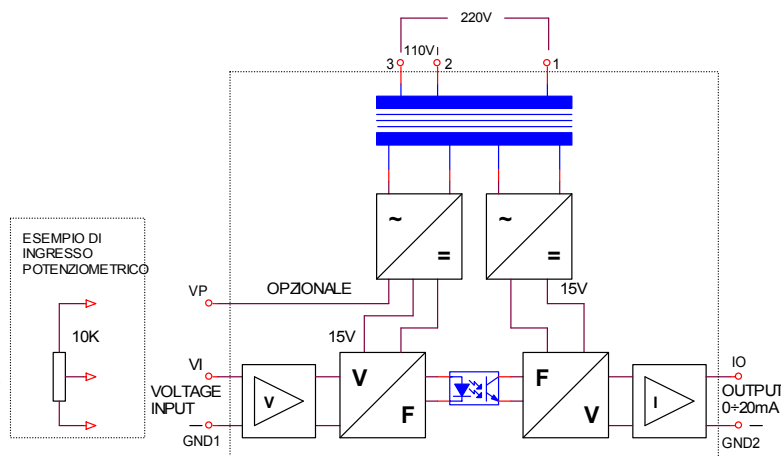
Collegamento	: morsettiera per sezioni da 2,5 mmq
Alimentazione d'ingresso	: 110Vac / 220Vac 50/60Hz
Corrente nominale segnale	: vedi tabella
Impedenza di ingresso	: 500 Ohm
Segnalazione luminosa alimentazione	: led

CARATTERISTICHE TECNICHE USCITA

Collegamento	: morsettiera per sezioni da 2,5 mmq
Segnale in uscita	: 4...20mA (disponibile anche 0..10V)
Frequenza di lavoro	: 4KHz
Carico in uscita in corrente	: minore o uguale 500 Ohm
Errore segnale uscita	: < 0,1% del fondo scala
Isolamento galvanico	: 1Kv
Temperatura d' esercizio	: -0... +55 °C
Peso	: 200 gr
Protezione	: IP11
Quote	: L90 x P77 x H65mm

CORRENTE INGRESSO	CODICE
0÷20mA	17.156
4..20mA	
0..10mA	





CONVERTITORE TENSIONE/CORRENTE

Ingresso in tensione - Uscita 0÷20mA

Questo modulo consente di convertire segnali analogici normalizzati, separando galvanicamente il segnale d'ingresso dal segnale convertito in uscita. L'alimentazione è a 110Vac oppure 220Vac.

CARATTERISTICHE TECNICHE INGRESSO

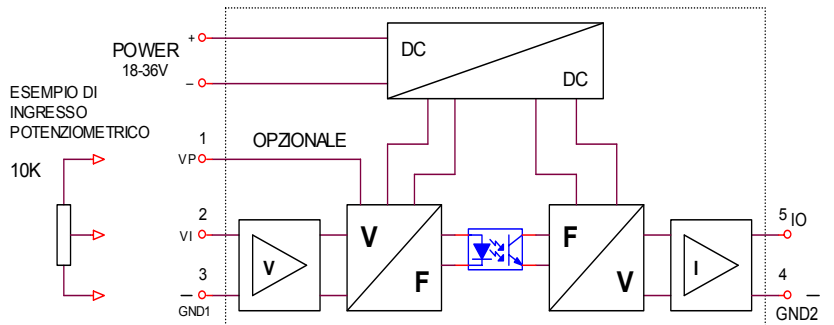
Collegamento	: morsettiera per sezioni da 2,5 mmq
Alimentazione d'ingresso	: 110Vac / 220Vac 50/60Hz
Corrente nominale segnale	: vedi tabella
Impedenza di ingresso	: 100 KOhm
Segnalazione luminosa alimentazione	: led
Possibilità di ingresso potenziometrico	: solo su richiesta (trimmer 10K)

CARATTERISTICHE TECNICHE USCITA

Collegamento	: morsettiera per sezioni da 2,5 mmq
Segnale in uscita	: 0...20mA
Frequenza di lavoro	: 4KHz
Carico applicabile in uscita	: minore o uguale 500 Ohm
Errore segnale uscita	: < 0,1% del fondo scala
Isolamento galvanico	: 1Kv
Temperatura d' esercizio	: -0... +55 °C
Peso	: 200 gr
Protezione	: IP11
Quote	: L90 x P77 x H65mm

CORRENTE INGRESSO	CODICE
0...100mV	17.164
0...1V	
0...10V	17.158





CONVERTITORE TENSIONE/CORRENTE

Ingresso in tensione - Uscita corrente

Questo modulo consente di convertire segnali analogici normalizzati, separando galvanicamente il segnale d'ingresso dal segnale convertito in uscita. L'alimentazione è in bassa tensione 18..36Vdc.

CARATTERISTICHE TECNICHE INGRESSO

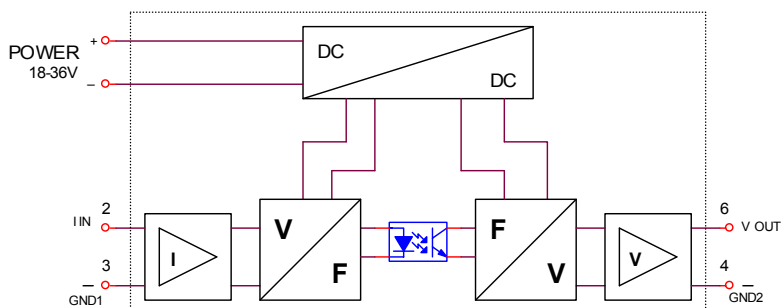
Collegamento	: morsettiera per sezioni da 2,5 mmq
Alimentazione d'ingresso	: 18..36Vdc
Corrente nominale segnale	: vedi tabella
Segnalazione luminosa alimentazione	: led
Impedenza d'ingresso	: maggiore / uguale 5KOhm
Possibilità di ingresso potenziometrico	: solo su richiesta (trimmer 10K) per il modello 0..10V

CARATTERISTICHE TECNICHE USCITA

Collegamento	: morsettiera per sezioni da 2,5 mmq
Segnale in uscita	: vedi tabella
Errore di trasmissione	: < 0.1% del fondo scala
Carico applicabile in uscita	: minore o uguale 500 Ohm
Isolamento galvanico	: 1Kv
Temperatura d' esercizio	: -0... +55 °C
Peso	: 100 gr
Protezione	: IP30
Quote	: L25 x P82 x H110mm

TENSIONE INGRESSO	CORRENTE USCITA	CODICE
0...100mV	0...20mA	
0..1V	0...20mA	
0..5V	0...20mA	18.700
0..10V	0...20mA	18.704
0..100Mv	4...20mA	
0..1V	4...20mA	
0..5V	4...20mA	18.702
0..10V	4...20mA	18.706





CONVERTITORE CORRENTE / TENSIONE

Ingresso in corrente – Uscita tensione

Questo modulo consente di convertire segnali analogici normalizzati, separando galvanicamente il segnale d'ingresso dal segnale convertito in uscita. L'alimentazione è in bassa tensione 18..36Vdc.

CARATTERISTICHE TECNICHE INGRESSO

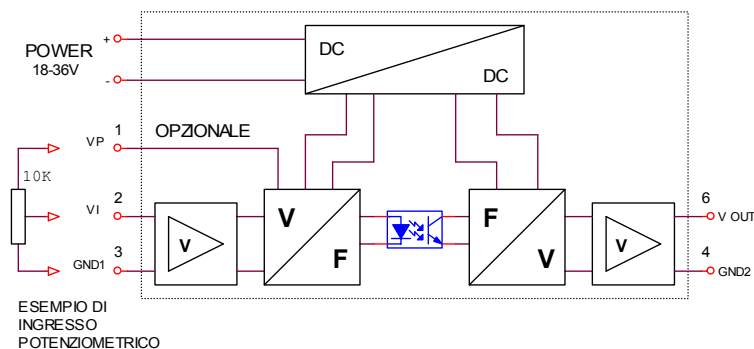
Collegamento	: morsettiera per sezioni da 2,5 mmq
Alimentazione d'ingresso	: 18..36Vdc
Impedenza d'ingresso	: 500 Ohm
Corrente nominale segnale	: vedi tabella
Segnalazione luminosa alimentazione	: led

CARATTERISTICHE TECNICHE USCITA

Collegamento	: morsettiera per sezioni da 2,5 mmq
Segnale in uscita	: vedi tabella
Errore di trasmissione	: < 0.1% del fondo scala
Carico applicabile in uscita	: maggiore o uguale 5K Ohm
Isolamento galvanico	: 1Kv
Temperatura d' esercizio	: -0... +55 °C
Peso	: 100 gr
Protezione	: IP30
Quote	: L25 x P82 x H110mm

CORRENTE INGRESSO	TENSIONE USCITA	CODICE
0..5mA	0..5V	18.736
0..5mA	0..10V	18.738
0..20mA	0..5V	18.728
0..20mA	0..10V	18.730
4..20mA	0..5V	18.732
4..20mA	0..10V	18.734





CONVERTITORE TENSIONE / TENSIONE

Ingresso in tensione – Uscita tensione

Questo modulo consente di convertire segnali analogici normalizzati, separando galvanicamente il segnale d'ingresso dal segnale convertito in uscita. L'alimentazione è in bassa tensione 18..36Vdc.

CARATTERISTICHE TECNICHE INGRESSO

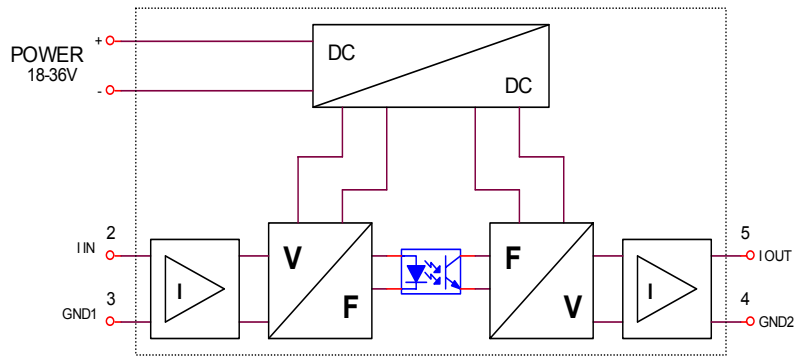
Collegamento	: morsettiera per sezioni da 2,5 mmq
Alimentazione d'ingresso	: 18..36Vdc
Corrente nominale segnale	: vedi tabella
Possibilità di ingresso potenziometrico	: solo sun richiesta per il modello ing. 10V
Segnalazione luminosa alimentazione	: led

CARATTERISTICHE TECNICHE USCITA

Collegamento	: morsettiera per sezioni da 2,5 mmq
Segnale in uscita	: vedi tabella
Errore di trasmissione	: < 0.1% del fondo scala
Carico applicabile in uscita	: maggiore o uguale 5K Ohm
Isolamento galvanico	: 1Kv
Temperatura d' esercizio	: -0... +55 °C
Peso	: 100 gr
Protezione	: IP30
Quote	: L25 x P82 x H110mm

TENSIONE INGRESSO	TENSIONE USCITA	CODICE
0..5V	0..5V	18.720
0..5V	0..10V	18.722
0..10V	0..5V	18.724
0..10V	0..10V	18.726
0..120V	0..10V	18.726
0..150V	0..10V	18.726





CONVERTITORE CORRENTE/CORRENTE

Ingresso in corrente - Uscita corrente

Questo modulo consente di convertire segnali analogici normalizzati, separando galvanicamente il segnale d'ingresso dal segnale convertito in uscita. L'alimentazione è in bassa tensione 18..36Vdc.

CARATTERISTICHE TECNICHE INGRESSO

Collegamento	: morsettiera per sezioni da 2,5 mmq
Alimentazione d'ingresso	: 18..36Vdc
Impedenza ingresso	: 500 ohm
Corrente nominale segnale	: vedi tabella
Segnalazione luminosa alimentazione	: led

CARATTERISTICHE TECNICHE USCITA

Collegamento	: morsettiera per sezioni da 2,5 mmq
Segnale in uscita	: vedi tabella
Errore di trasmissione	: < 0.1% del fondo scala
Carico applicabile in uscita	: minore o uguale 500 Ohm
Isolamento galvanico	: 1Kv
Temperatura d' esercizio	: -0... +55 °C
Peso	: 100 gr
Protezione	: IP30
Quote	: L25 x P82 x H110mm

TENSIONE CORRENTE	CORRENTE USCITA	CODICE
0...20mA	0...20mA	18.708
0...20mA	4...20mA	18.710
4...20mA	0...20mA	18.712
4...20mA	4...20mA	18.714
0...5mA	0...20mA	18.716
0...5mA	4...20mA	18.718

